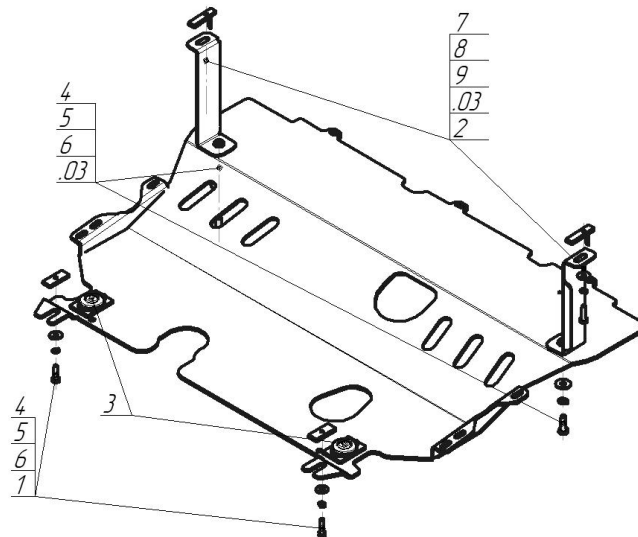


Защищаемые агрегаты: Двигатель, Коробка переключения передач

Материал защиты: 5 мм, Алюминий



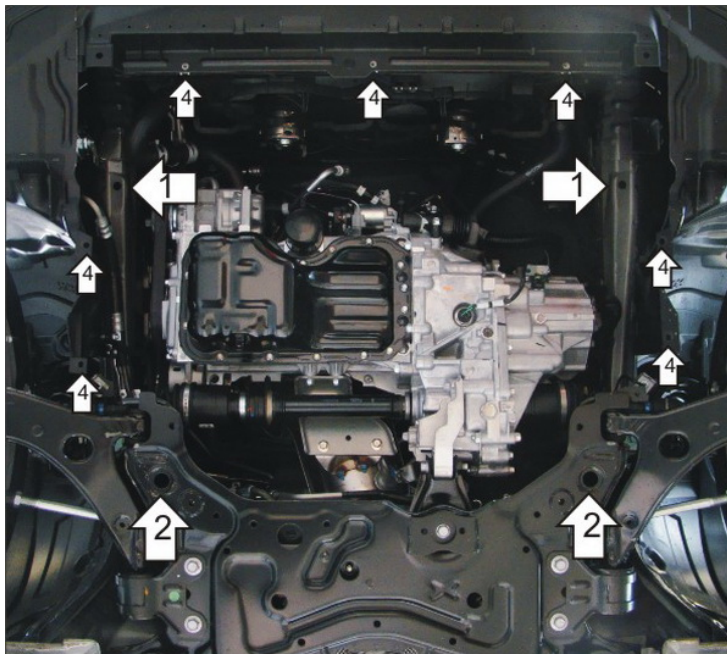
Марка	Модель	Объем	Год выпуска	Марка	Модель	Объем	Год выпуска
Mazda	3	1.6	2009-2011	Mazda	3	1.6	2011-2013



Комплект крепежа

03		Балка		5		Шайба Гровера DIN 127 В М08, средняя серия	4 шт
1		ПР 50x20x6 М8	2 шт	6		Шайба кузов. DIN 9021 М 08	4 шт
2		ПУ 60x14x6 А20 В10 М8	2 шт	7		Болт DIN 933 – 8.8 10x035	2 шт
3		Демпфер	2 шт	8		Шайба Гровера DIN 127 В М10, средняя серия	2 шт
4		Болт DIN 933 – 8.8 08x030	4 шт	9		Шайба кузов. DIN 9021 М 10	2 шт

Автомобиль без защиты



Автомобиль с защитой



Порядок установки

1. Закрепить к отверстиям подрамника Кронштейны, используя ПУ 60x14x6 М8, Болты М8х30, Шайбы и Гр. Шайбы 8.
2. Закрепить в отверстия подрамника ПР 50x20x6 М8, наживить Болты М8х30 с Шайбами и Гр. Шайбами 10. Завести задние точки защиты.
3. Закрепить защиту к Кронштейнам Болтами М10х30, Шайбами и Гр. Шайбами 10.
4. Закрепить защиту спереди и по краям Штатным крепежом пластикового пыльника.

Компания оставляет за собой право вносить изменения в конструкцию и комплектацию продукции.
Появились вопросы по установке? Заходите на сайт: motodog.pro или звоните по номеру с сайта.

Версия инструкции от 25.03.2021 14:21:34