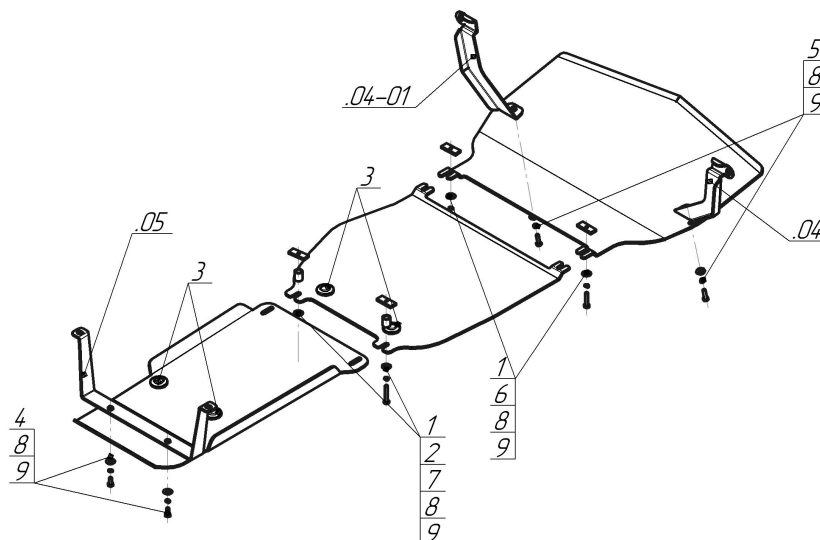


Защищаемые агрегаты: Радиатор, Двигатель, Коробка переключения передач, Раздаточная коробка

Материал защиты: 5 мм, Алюминий



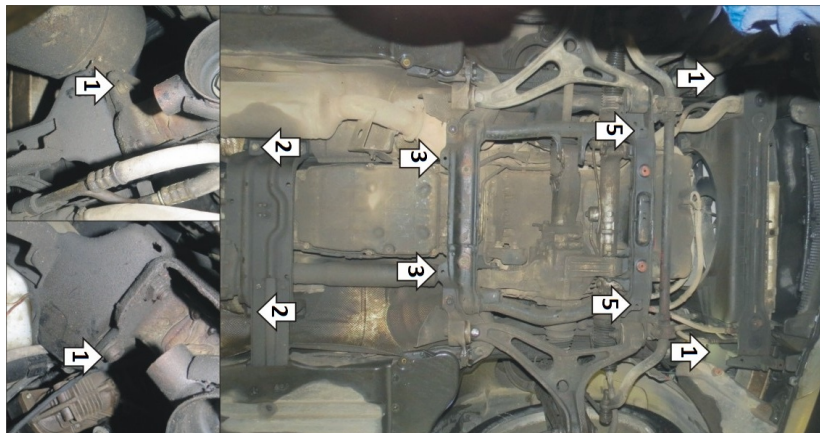
Марка	Модель	Объем	Год выпуска
Mercedes-ben	R-class	3.0	2006-2013



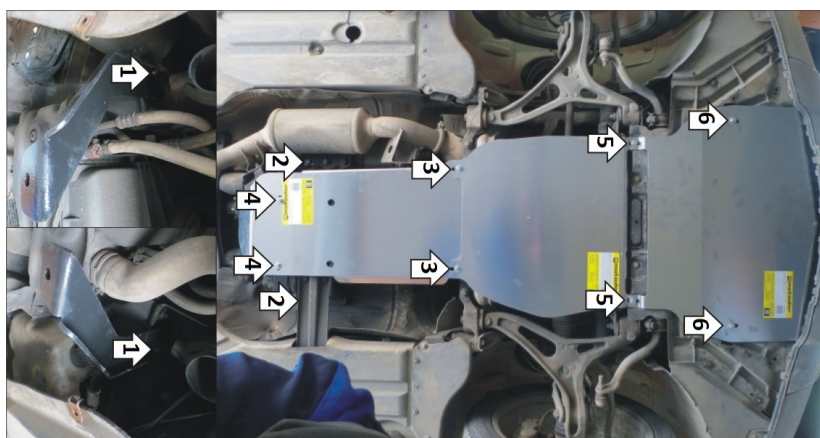
Комплект крепежа

04		Балка		4		Болт DIN 933 – 8.8 08x020	2 шт
04-01		Балка		5		Болт DIN 933 – 8.8 08x030	2 шт
05		Балка		6		Болт DIN 933 – 8.8 08x040	2 шт
1		ПР 50x20x6 M8	4 шт	7		Болт DIN 933 – 8.8 08x050	2 шт
2		Проставка 25	2 шт	8		Шайба Гровера DIN 127 В М08, средняя серия	8 шт
3		Демпфер	2 шт	9		Шайба кузов. DIN 9021 М 08	8 шт

Автомобиль без защиты



Автомобиль с защитой



Порядок установки

1. Снять штатные пыльники под радиатором и двигателем. Под штатные болты установить передние кронштейны. Вернуть на место пыльник под радиатором, сделав в нём вырезы под кронштейны.
2. Под штатные болты крепления поперечины установить балку.
3. В штатные отверстия подрамника автомобиля установить передние точки крепления щита 3 и задние точки крепления щита 2 при помощи закладных планок ПР50х20х6 М8, проставок 25, болтов М8х50 с шайбами и гр. шайбами 8.
4. Прикрепить щит 3 к балке при помощи болтов М8х20 с шайбами и гр. шайбами 8.
5. В штатные отверстия подрамника автомобиля установить передние точки крепления щита 2 и задние точки крепления щита 1 при помощи закладных планок ПР50х20х6 М8, болтов М8х40 с шайбами и гр. шайбами 8.
6. Прикрепить щит 1 к кронштейнам при помощи болтов М8х30 с шайбами и гр. шайбами 8. Затянуть весь крепеж.

Компания оставляет за собой право вносить изменения в конструкцию и комплектацию продукции.
Появились вопросы по установке? Заходите на сайт: motodog.pro или звоните по номеру с сайта.

Версия инструкции от 25.03.2021 14:15:45