

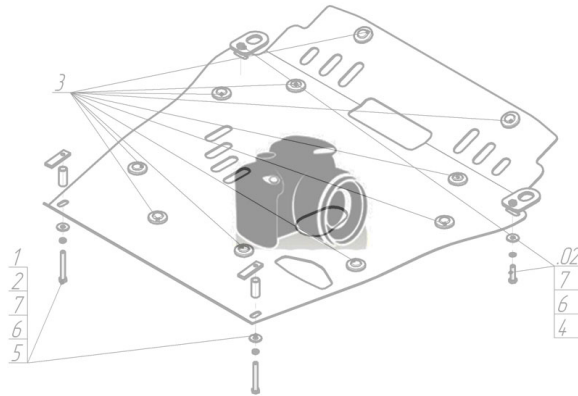
Защищаемые агрегаты: Раздаточная коробка

Материал защиты: 5 мм, Алюминий



Марка	Модель	Объем	Год выпуска	Марка	Модель	Объем	Год выпуска
Mitsubishi	L 200	2.5	2014-2015	Mitsubishi	L 200	2.5	2006-2014

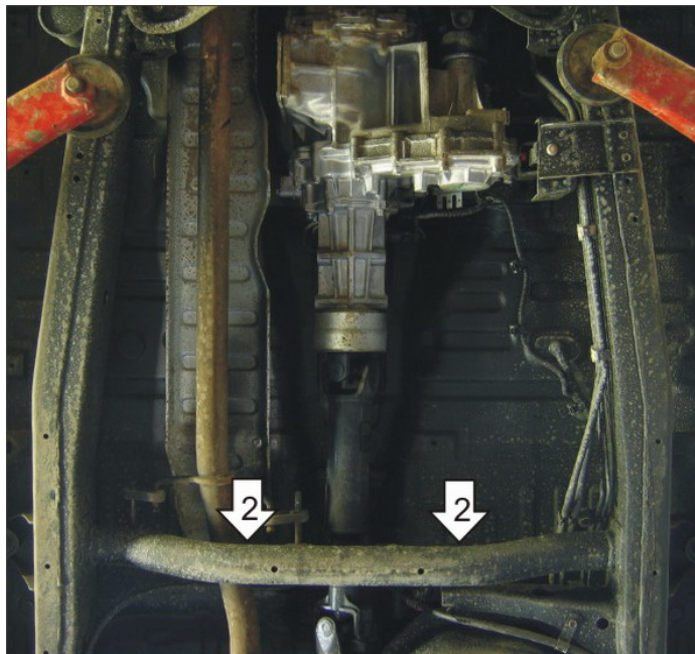
Изображение отсутствует



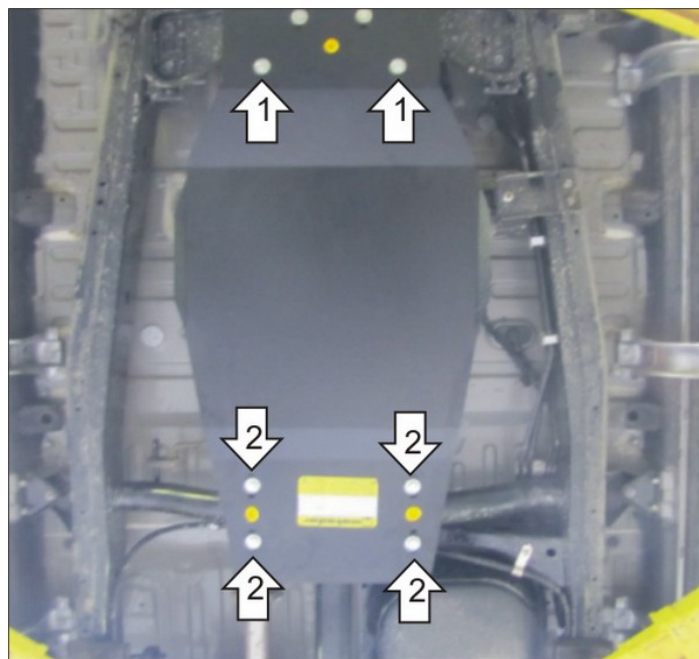
Комплект крепежа

2		Демпфер	2 шт	5		Шайба Гровера DIN 127 В М10, средняя серия	6 шт
3		Болт DIN 933 – 8.8 10x020	4 шт	6		Шайба кузов. DIN 9021 М 10	6 шт
4		Болт DIN 933 – 8.8 10x030	2 шт				

Автомобиль без защиты



Автомобиль с защитой



Порядок установки

1. Закрепить Защиту в передние точки при помощи Болтов M10x30 с Шайбами 10 и Гроверами 10.
2. Закрепить задние точки Защиты на поперечную балку при помощи Скобы и Болтов M10x20 с Шайбами 10 и Гроверами 10.

Компания оставляет за собой право вносить изменения в конструкцию и комплектацию продукции.
Появились вопросы по установке? Заходите на сайт: motodog.pro или звоните по номеру с сайта.

Версия инструкции от 25.03.2021 14:20:11