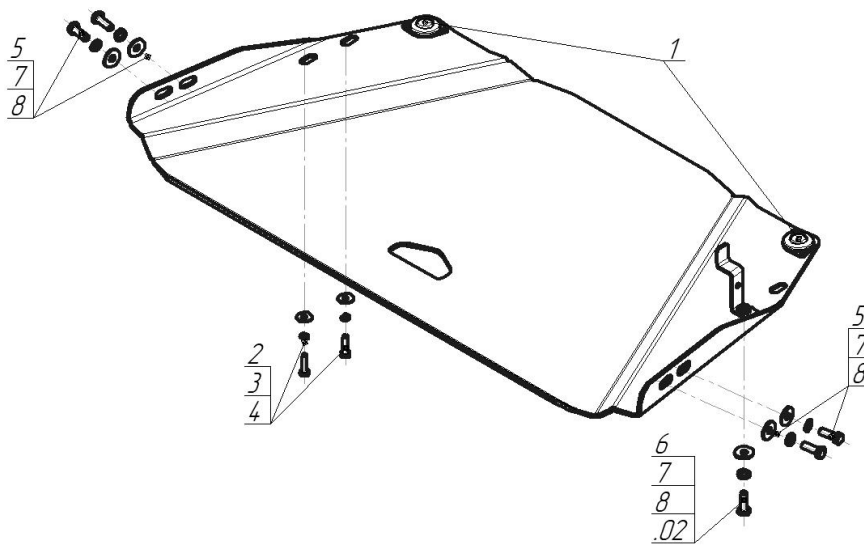


Защищаемые агрегаты: Раздаточная коробка

Материал защиты: 5 мм, Алюминий



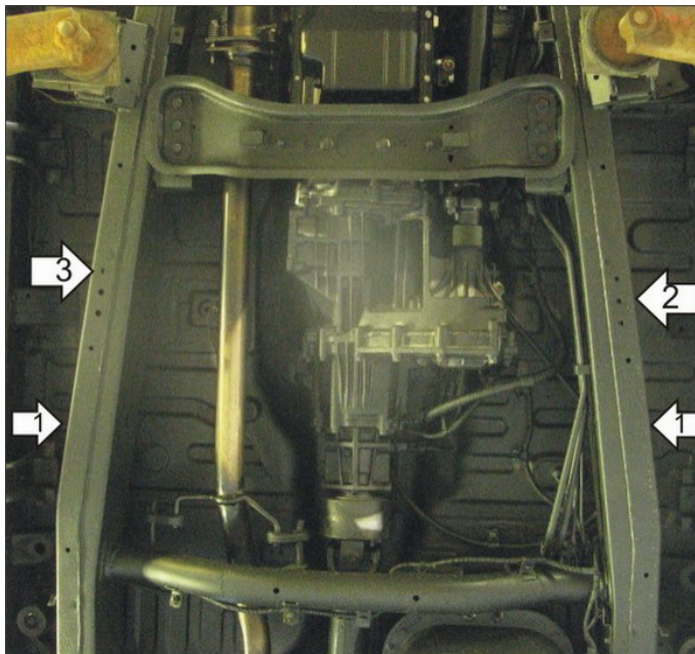
Марка	Модель	Объем	Год выпуска	Марка	Модель	Объем	Год выпуска
Mitsubishi	Pajero Sport II	2.5, 3.0	2008-2011	Mitsubishi	Pajero Sport II	2.5, 3.0	2012-2016



Комплект крепежа

02		Балка		5		Болт DIN 961 10x1,25x30 (мелк)	4 шт
1		Демпфер	2 шт	6		Болт DIN 933 – 8.8 10x030	1 шт
2		Болт DIN 933 – 8.8 08x030	2 шт	7		Шайба Гровера DIN 127 В М10, средняя серия	5 шт
3		Шайба Гровера DIN 127 В М08, средняя серия	2 шт	8		Шайба кузов. DIN 9021 М 10	7 шт
4		Шайба кузов. DIN 9021 М 08	2 шт				

Автомобиль без защиты



Автомобиль с защитой



Порядок установки

1. Установить в штатные резьбовые отверстия лонжеронов задние точки защиты с помощью 4-х Болтов M10x30x1,25.
2. Установить в штатные резьбовые отверстия левого лонжерона левые передние точки защиты с помощью двух Болтов M8x30.
3. Установить в отверстие в правом лонжероне правую переднюю точку защиты с помощью Закладного уголка и Болта M10x30.

Компания оставляет за собой право вносить изменения в конструкцию и комплектацию продукции.
Появились вопросы по установке? Заходите на сайт: motodog.pro или звоните по номеру с сайта.

Версия инструкции от 25.03.2021 14:20:52