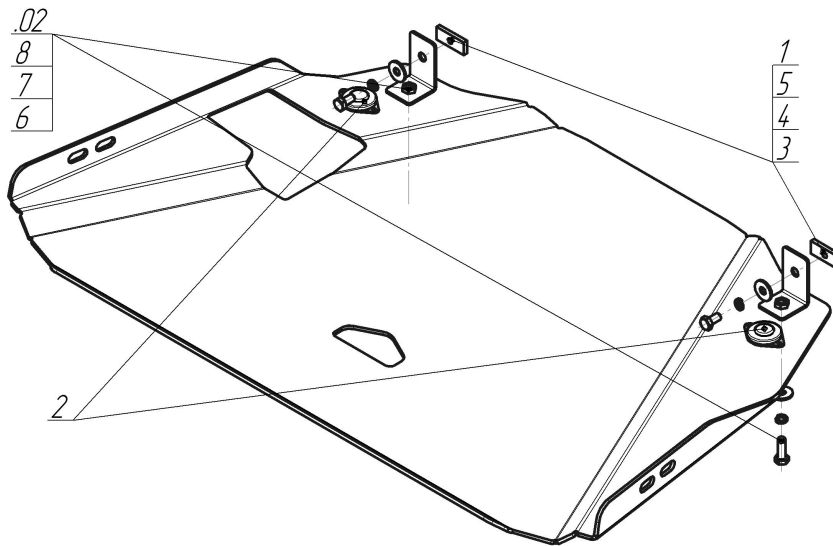


Защищаемые агрегаты: Раздаточная коробка

Материал защиты: 5 мм, Алюминий



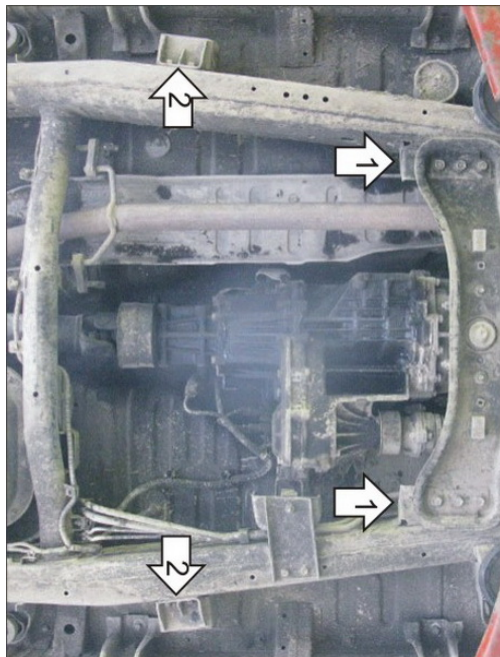
Марка	Модель	Объем	Год выпуска	Марка	Модель	Объем	Год выпуска
Mitsubishi	Pajero Sport II	2.5, 3.2	2008-2011	Mitsubishi	Pajero Sport II	2.5, 3.2	2012-2016



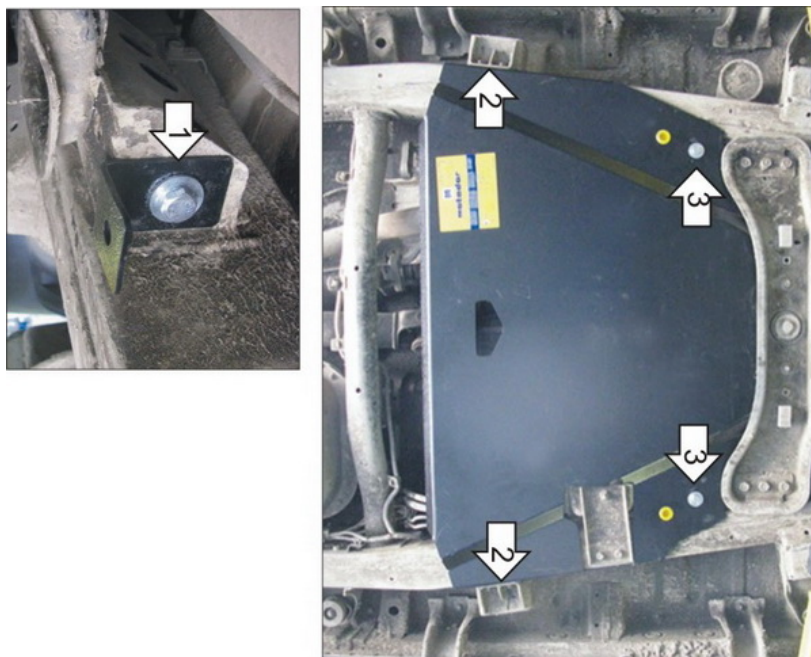
**Комплект крепежа**

02		Балка		5		Шайба Гровера DIN 127 В М08, средняя серия	2 шт
1		ПР 50x20x6 М8	2 шт	5		Шайба Гровера DIN 127 В М10, средняя серия	2 шт
2		Демпфер	2 шт	6		Шайба кузов. DIN 9021 М 08	2 шт
3		Болт DIN 933 – 8.8 08x020	2 шт	6		Шайба кузов. DIN 9021 М 10	2 шт
4		Болт DIN 933 – 8.8 10x030	2 шт				

## Автомобиль без защиты



## Автомобиль с защитой



## Порядок установки

1. Установить на приварные кронштейны поперечной балки Уголки при помощи ПР 50x20x6 М8, Болтов М8x20, Шайб 8 и Гроверов 8.
2. Установить в резьбовые отверстия лонжеронов задние точки защиты с помощью 4-х штатных болтов М10.
3. Установить на ранее установленные уголки передние точки защиты при помощи Болтов М10x30, Шайб 10 и Гроверов 10.

Компания оставляет за собой право вносить изменения в конструкцию и комплектацию продукции.  
Появились вопросы по установке? Заходите на сайт: [motodog.pro](http://motodog.pro) или звоните по номеру с сайта.

Версия инструкции от 25.03.2021 14:15:23