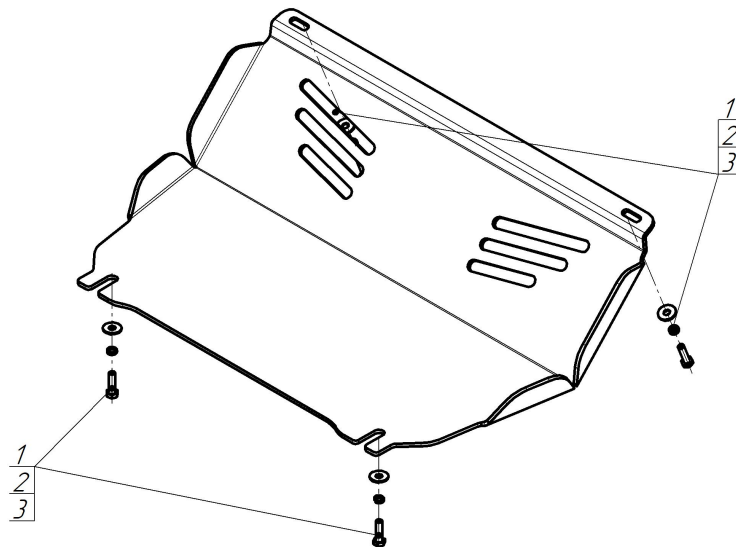


Защищаемые агрегаты: Радиатор




Материал защиты: 5 мм, Алюминий



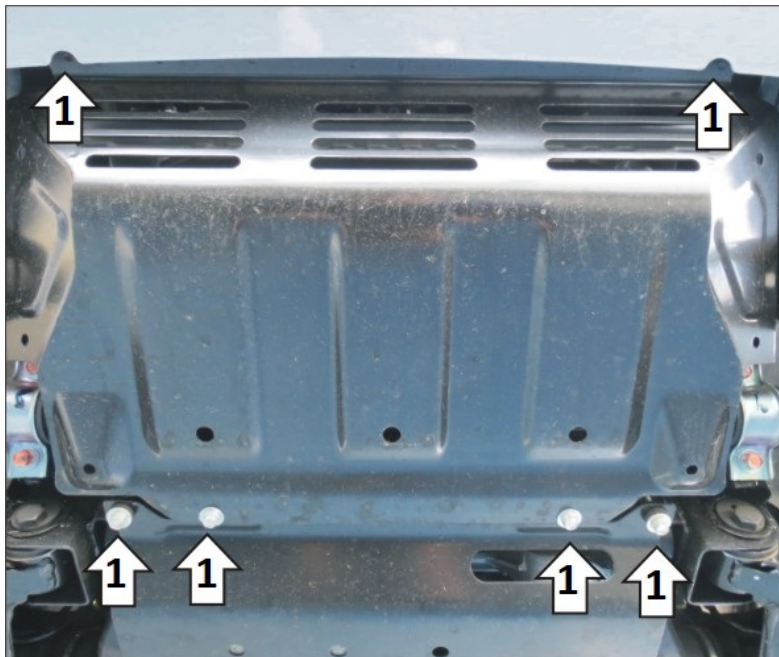
Марка	Модель	Объем	Год выпуска	Марка	Модель	Объем	Год выпуска
Mitsubishi	L 200	2.4	2015-2018	Mitsubishi	L 200	2.4	2019-н.в.



**Комплект крепежа**

1		Болт DIN 933 – 8.8 08x030	4 шт	3		Шайба кузов. DIN 9021 M 08	4 шт
2		Шайба Гровера DIN 127 B M08, средняя серия	4 шт				

## Автомобиль без защиты



## Автомобиль с защитой



## Порядок установки

Защита устанавливается на Mitsubishi L200 2015-2018 годов выпуска только с МКПП.

1. Снять штатную защиту. Установить в штатные резьбовые отверстия защиту при помощи болтов M8x30 с шайбами и гр. шайбами 8. Затянуть весь крепеж.

Компания оставляет за собой право вносить изменения в конструкцию и комплектацию продукции.  
Появились вопросы по установке? Заходите на сайт: [motodog.pro](http://motodog.pro) или звоните по номеру с сайта.

Версия инструкции от 11.03.2024 12:47:39