

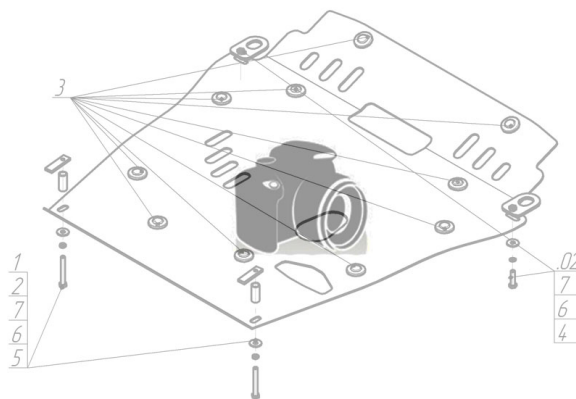
Защищаемые агрегаты: Двигатель, Коробка переключения передач

Материал защиты: 5 мм, Алюминий



Марка	Модель	Объем	Год выпуска
Nissan	Teana	2.3, 2.5, 3.5	2008-2014

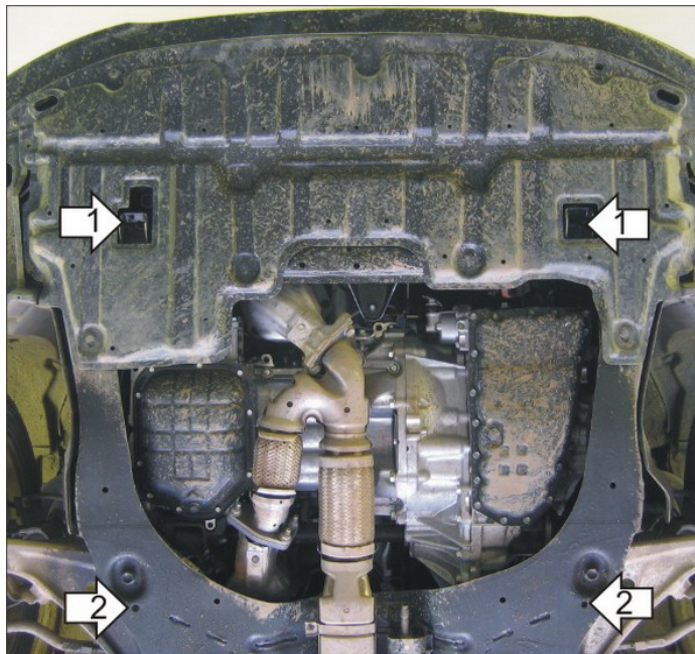
Изображение отсутствует



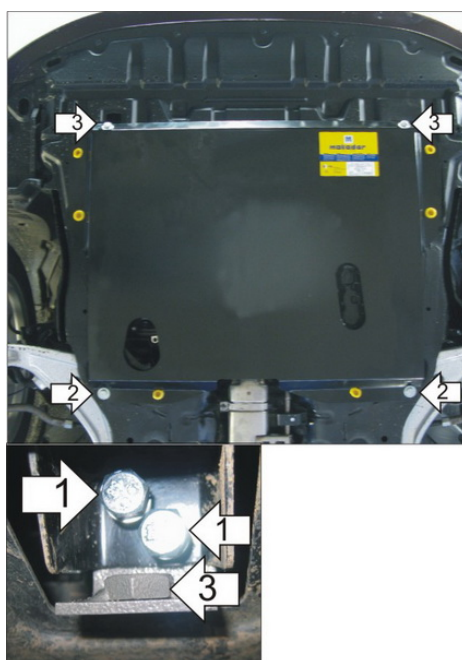
Комплект крепежа

1		ПР 50x20x6 М8	2 шт	6		Шайба Гровера DIN 127 В М08, средняя серия	2 шт
2		Демпфер	6 шт	7		Болт DIN 933 – 8.8 10x030	4 шт
3		Болт DIN 933 – 8.8 08x020	4 шт	8		Шайба Гровера DIN 127 В М10, средняя серия	4 шт
4		Болт DIN 933 – 8.8 08x030	2 шт	9		Шайба кузов. DIN 9021 М 10	4 шт
5		Шайба кузов. DIN 9021 М 08	6 шт				

Автомобиль без защиты



Автомобиль с защитой



Порядок установки

1. Установить на приварные элементы подрамника Уголки при помощи Болтов М8х20, Шайб 8 и Гроверов 8.
2. Установить в отверстия подрамника задние точки крепления при помощи ПР 50х20х6 М8, Болтов М8х30, Шайб 8 и Гроверов 8.
3. Установить на ранее установленные Уголки передние точки крепления Защиты при помощи Болтов М10х30, Шайб 10 и Гроверов 10.

Компания оставляет за собой право вносить изменения в конструкцию и комплектацию продукции.
Появились вопросы по установке? Заходите на сайт: motodog.pro или звоните по номеру с сайта.

Версия инструкции от 25.03.2021 14:18:40