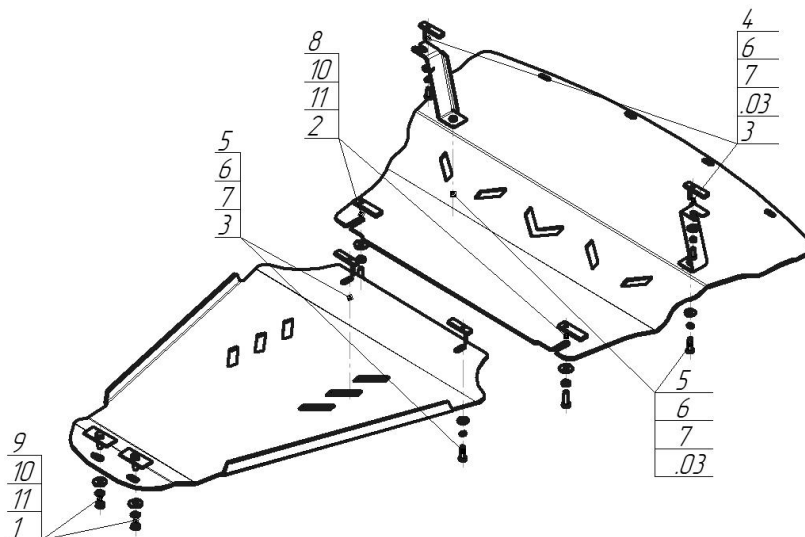


Защищаемые агрегаты: Двигатель, Коробка переключения передач

Материал защиты: 5 мм, Алюминий



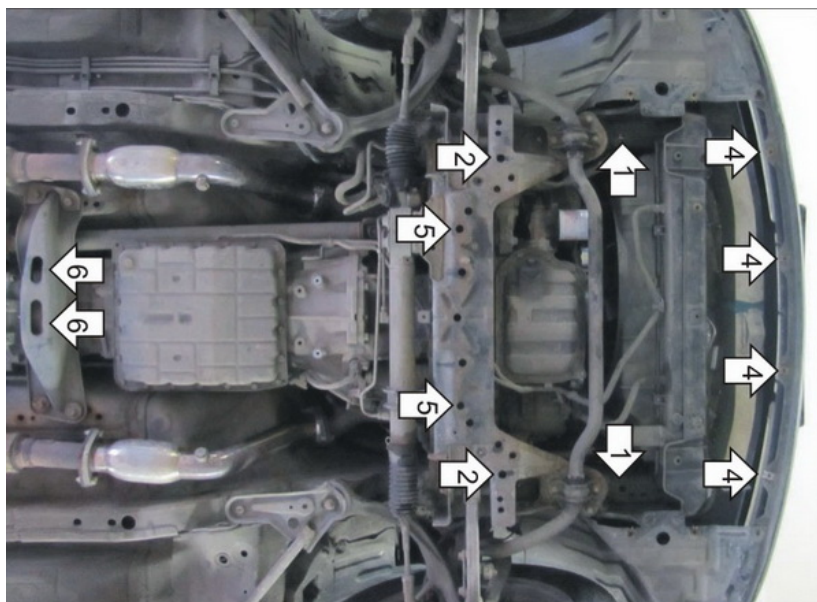
Марка	Модель	Объем	Год выпуска
Nissan	Skyline	2.5	2001-2004



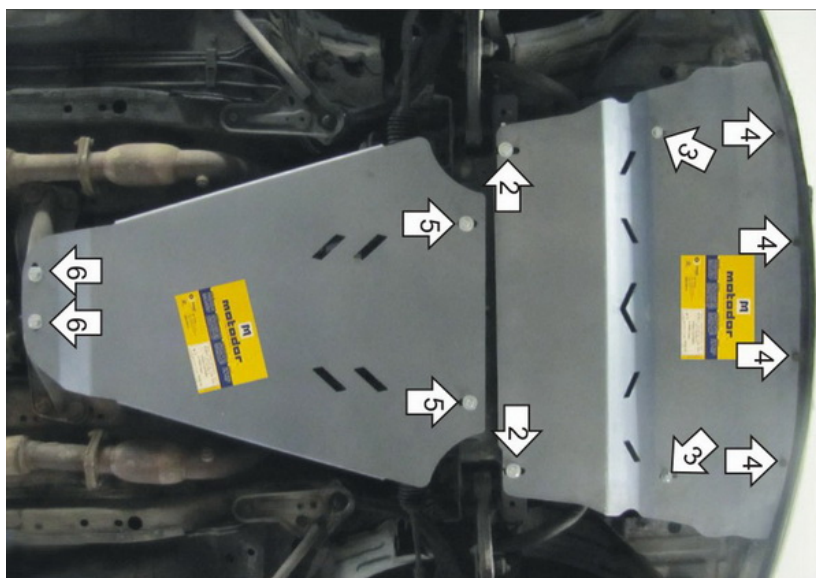
Комплект крепежа

03		Балка		6		Шайба Гровера DIN 127 В М08, средняя серия	6 шт
1		ПВ 70x30 М10x30	2 шт	7		Шайба кузов. DIN 9021 М 08	6 шт
2		ПР 70x20x6 А15 М10	2 шт	8		Болт DIN 933 – 8.8 10x030	2 шт
3		ПУ 60x14x6 А20 В10 М8	4 шт	9		Гайка DIN 934 М 10x1,5	2 шт
4		Болт DIN 933 – 8.8 08x020	2 шт	10		Шайба Гровера DIN 127 В М10, средняя серия	4 шт
5		Болт DIN 933 – 8.8 08x030	4 шт	11		Шайба кузов. DIN 9021 М 10	4 шт

Автомобиль без защиты



Автомобиль с защитой



Порядок установки

1. Установить на лонжероны Кронштейны при помощи ПУ 60x14x6 М8, Болтов М8x20, Шайб 8 и Гроверов 8.
2. Установить на подрамник задние крепежные точки первого Щита при помощи ПР 70x20x6 М10, Болтов М10x30, Шайб 10 и Гроверов 8.
3. Установить на ранее установленные Кронштейны передние крепежные точки первого Щита при помощи Болтов М8x30, Шайб 8 и Гроверов 8.
4. Закрепить первый Щит к бамперу при помощи штатных болтов.
5. Установить на подрамник передние крепежные точки второго Щита при помощи ПУ 60x14x6 М8, Болтов М8x30, Шайб 8 и Гроверов 8.
6. Установить на поперечную балку КПП задние крепежные точки второго Щита при помощи ПВ 70x30 М10x30, Гаек М10, Шайб 10 и Гроверов 10.

Компания оставляет за собой право вносить изменения в конструкцию и комплектацию продукции.
Появились вопросы по установке? Заходите на сайт: motodog.pro или звоните по номеру с сайта.

Версия инструкции от 25.03.2021 14:20:01