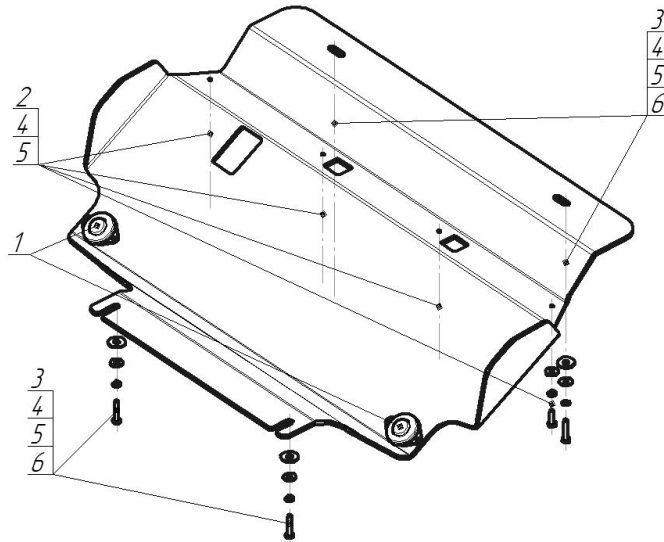


Защищаемые агрегаты: Радиатор

Материал защиты: 5 мм, Алюминий



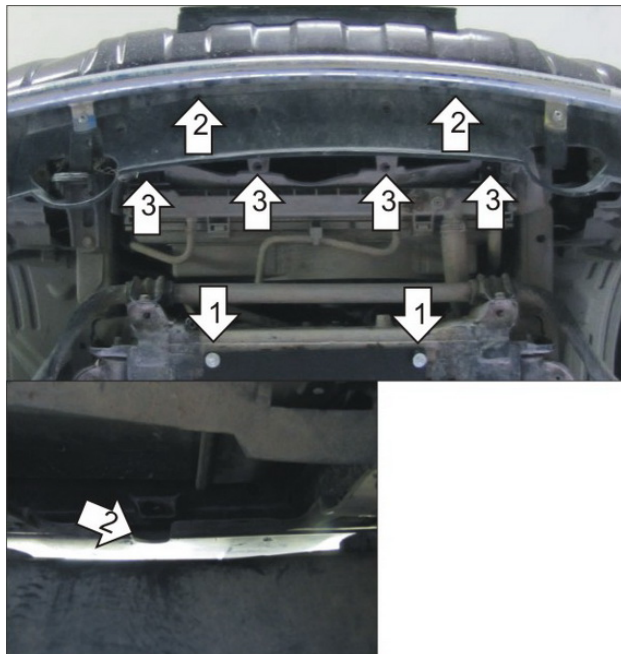
Марка	Модель	Объем	Год выпуска
Nissan	Pathfinder	2.5, 3.0	2010-2014



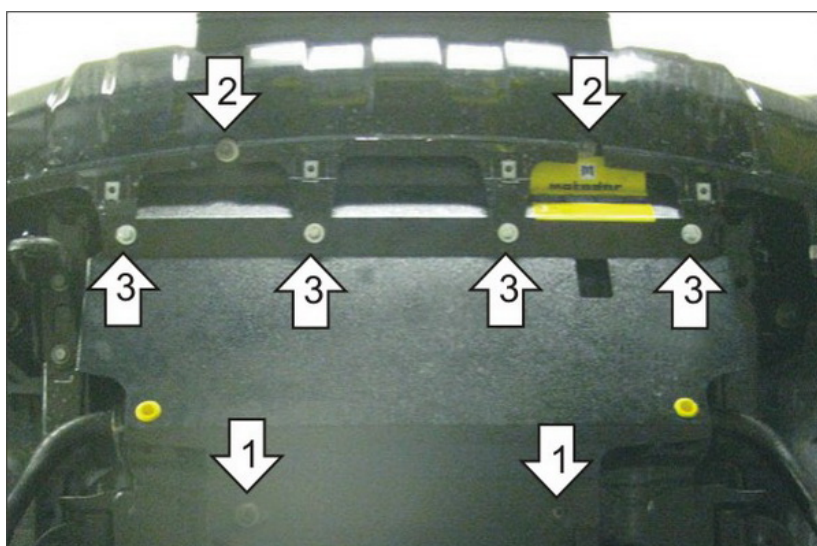
Комплект крепежа

1		Демпфер	2 шт	4		Шайба Гровера DIN 127 В М06, средняя серия	8 шт
2		Болт DIN 933 – 8.8 06x020	4 шт	5		Шайба кузов. DIN 9021 М 06	8 шт
3		Болт DIN 933 – 8.8 06x030	4 шт	6		Шайба кузов. DIN 9021 М 08	4 шт

Автомобиль без защиты



Автомобиль с защитой



Порядок установки

1. Снять накладку бампера и штатный пыльник радиатора. Установить задние точки защиты на подрамник при помощи Болтов М6х30, Шайб 6 и Гроверов 6.
2. Установить передние точки защиты на проушины усилителя бампера при помощи Болтов М6х30, Шайб 6 и Гроверов 6.
3. Закрепить бампер к защите при помощи Болтов М6х20, Шайб 6 и Гроверов 6. Установить обратно накладку бампера.

Компания оставляет за собой право вносить изменения в конструкцию и комплектацию продукции.
Появились вопросы по установке? Заходите на сайт: motodog.pro или звоните по номеру с сайта.

Версия инструкции от 25.03.2021 14:16:46