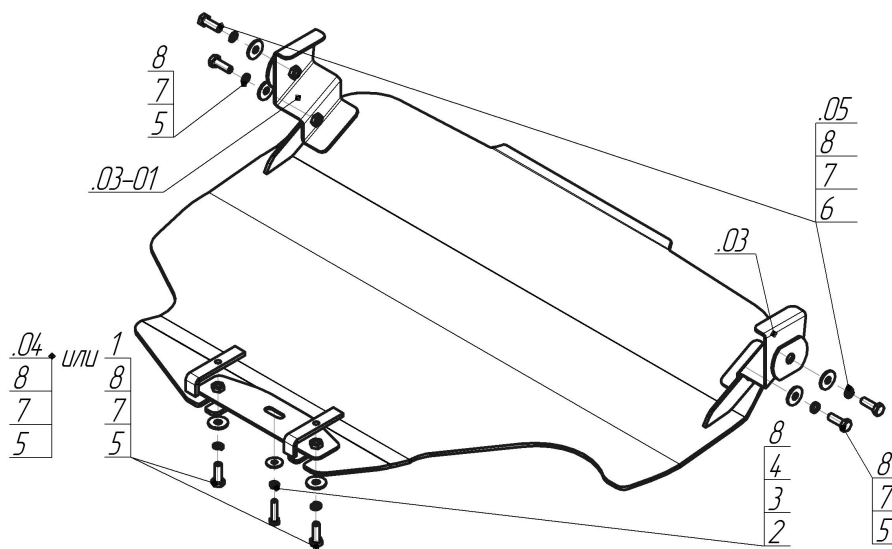


Защищаемые агрегаты: Двигатель

Материал защиты: 5 мм, Алюминий



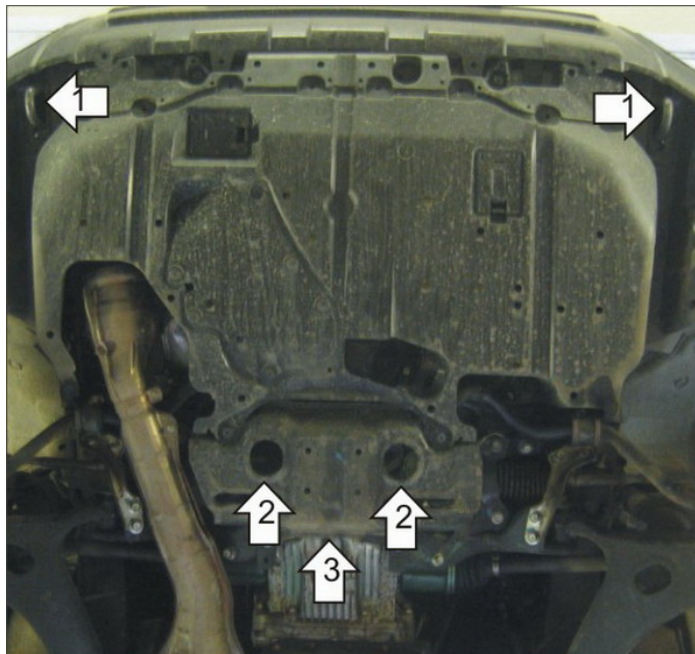
Марка	Модель	Объем	Год выпуска
Subaru	Forester	2.0, 2.5	2008-2013



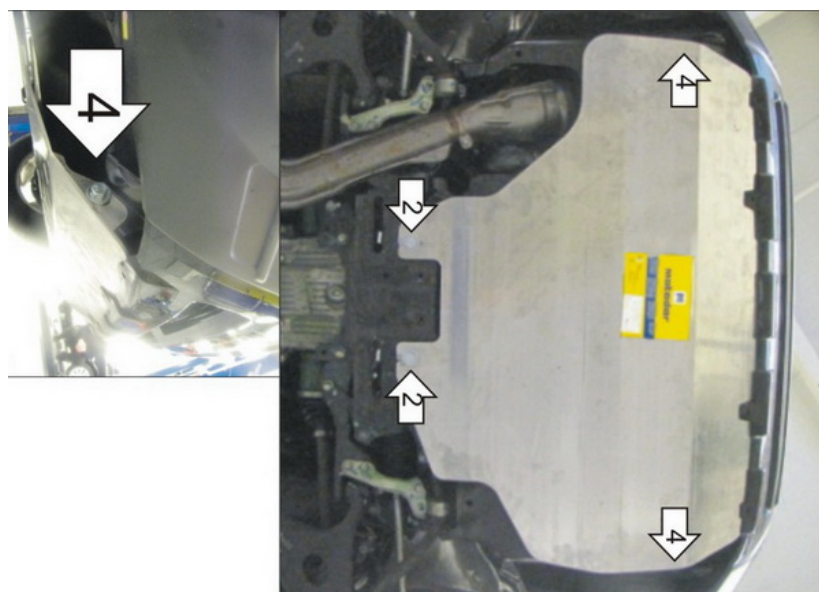
Комплект крепежа

03		Балка		3		Шайба Гровера DIN 127 В М08, средняя серия	1 шт
03-01		Балка		4		Шайба кузов. DIN 9021 М 08	1 шт
04		Балка		5		Болт DIN 933 – 8.8 10x030	4 шт
05		Балка		6		Болт DIN 933 – 8.8 10x035	2 шт
1		ПЗ 101x20x6 А50 М10	2 шт	7		Шайба Гровера DIN 127 В М10, средняя серия	6 шт
2		Болт DIN 933 – 8.8 08x035	1 шт	8		Шайба кузов. DIN 9021 М 10	7 шт

Автомобиль без защиты



Автомобиль с защитой



Порядок установки

1. Защита ставится поверх пыльника. Установить на транспортировочные проушины Кронштейны при помощи Болтов М10х35, Шайб специальных, Шайб 10 и Гроверов 10.
2. Установить на а/м с ЭУР на подрамник в задней части моторного отсека задние точки крепления Защиты при помощи ПЗ 101х20х6 А50 М10, Болтов М10х30, Шайб 10 и Гроверов 10.
3. Установить на а/м с ГУР на подрамник в задней части моторного отсека задние точки крепления Защиты при помощи Прижима, Болта М8х35, Шайбы 8 и Гровера 8.
4. Установить на ранее установленные Кронштейны передние точки крепления Защиты при помощи Болтов М10х30, Шайб 10 и Гроверов 10.

Компания оставляет за собой право вносить изменения в конструкцию и комплектацию продукции.
Появились вопросы по установке? Заходите на сайт: motodog.pro или звоните по номеру с сайта.

Версия инструкции от 25.03.2021 14:18:32