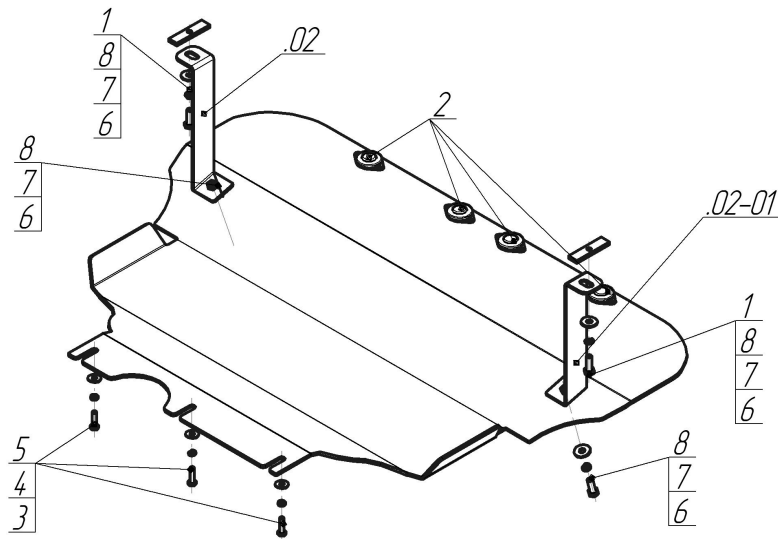


Защищаемые агрегаты: Двигатель, Коробка переключения передач

Материал защиты: 5 мм, Алюминий



Марка	Модель	Объем	Год выпуска	Марка	Модель	Объем	Год выпуска
SEAT	Leon	1.2, 1.4, 1.6, 1.8, 2.0	2012-2015	Skoda	Superb	1.4, 1.8, 2.0	2015-н.в.
Skoda	Octavia III	1.2, 1.4, 1.6, 1.8, 2.0	2013-2020	Volkswagen	Golf VII	1.2, 1.4, 1.6, 2.0	2012-2019



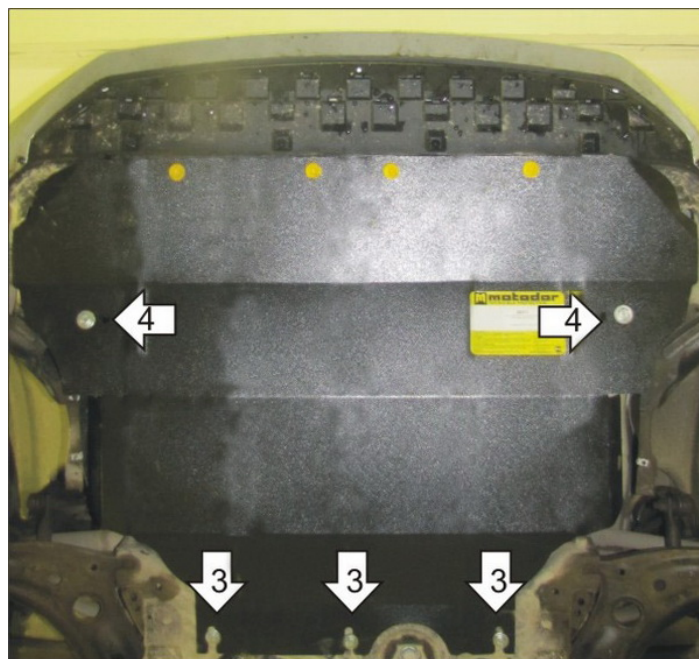
Комплект крепежа

02		Балка		4		Шайба Гровера DIN 127 В М08, средняя серия	3 шт
02-01		Балка		5		Шайба кузов. DIN 9021 М 08	3 шт
1		ПР 80x20x6 М10	2 шт	6		Болт DIN 933 – 8.8 10x030	4 шт
2		Демпфер	4 шт	7		Шайба Гровера DIN 127 В М10, средняя серия	4 шт
3		Болт DIN 933 – 8.8 08x030	3 шт	8		Шайба кузов. DIN 9021 М 10	4 шт

Автомобиль без защиты



Автомобиль с защитой



Порядок установки

1. Снять штатный пластиковый пыльник. Установить в отверстия лонжеронов Кронштейны с помощью ПР 80x20x6 М10, Болтов М10х30 Шайб 10 и Гр. Шайб 10.
2. Наживить Болты М8х30 с Шайбами 8 и Гр. Шайбами 8 в количестве 3 шт. в штатные резьбовые отверстия подрамника автомобиля.
3. Завести задние точки крепления щита на ранее установленные Болты М8.
4. Установить передние точки защиты к ранее закрепленным Кронштейнам с помощью Болтов М10х30, Шайб 10 и Гр. Шайб 10. Затянуть все элементы крепления с необходимым усилием.

Компания оставляет за собой право вносить изменения в конструкцию и комплектацию продукции.
Появились вопросы по установке? Заходите на сайт: motodog.pro или звоните по номеру с сайта.

Версия инструкции от 21.04.2021 17:43:43