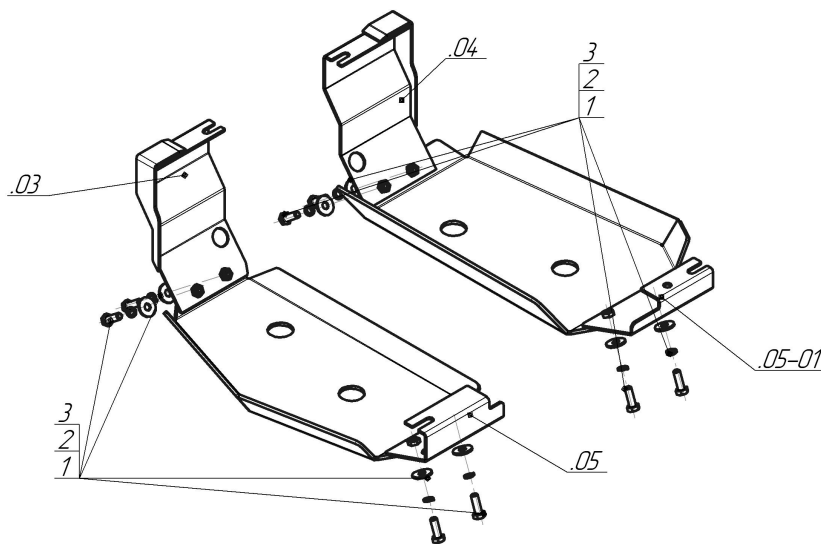


Защищаемые агрегаты: Топливный бак

Материал защиты: 5 мм, Алюминий



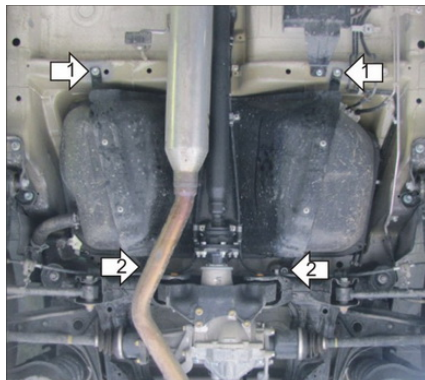
Марка	Модель	Объем	Год выпуска	Марка	Модель	Объем	Год выпуска
Suzuki	Grand Vitara	2.0, 2.4, 2.7	2005-2008	Suzuki	Grand Vitara	1.6, 2.0, 2.4	2012-2016
Suzuki	Grand Vitara	2.0, 2.4, 3.2	2008-2012				



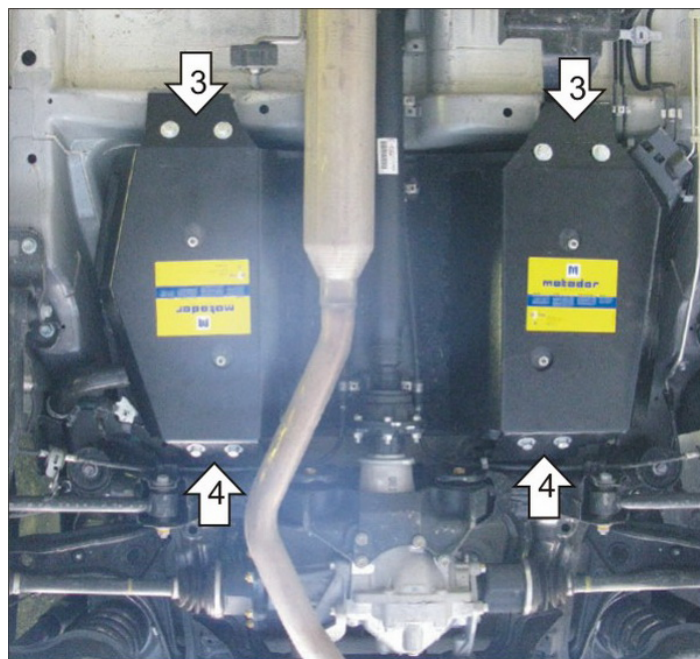
Комплект крепежа

03		Балка		1		Болт DIN 933 – 8.8 10x030	8 шт
04		Балка		2		Шайба Гровера DIN 127 В М10, средняя серия	8 шт
05		Балка		3		Шайба кузов. DIN 9021 М 10	8 шт
05-01		Балка					

Автомобиль без защиты



Автомобиль с защитой



Порядок установки

1. Установить на Штатные болты крепления кожуха топливного бака передние Кронштейны.
2. Установить на Штатные болты крепления кожуха топливного бака задние Кронштейны.
3. Установить на ранее установленные передние Кронштейны передние точки крепления Защиты при помощи Болтов M10x30, Шайб 10 и Гроверов 10.
4. Установить на ранее установленные задние Кронштейны задние точки крепления Защиты при помощи Болтов M10x30, Шайб 10 и Гроверов 10.

Компания оставляет за собой право вносить изменения в конструкцию и комплектацию продукции.
Появились вопросы по установке? Заходите на сайт: motodog.pro или звоните по номеру с сайта.

Версия инструкции от 25.03.2021 14:23:03