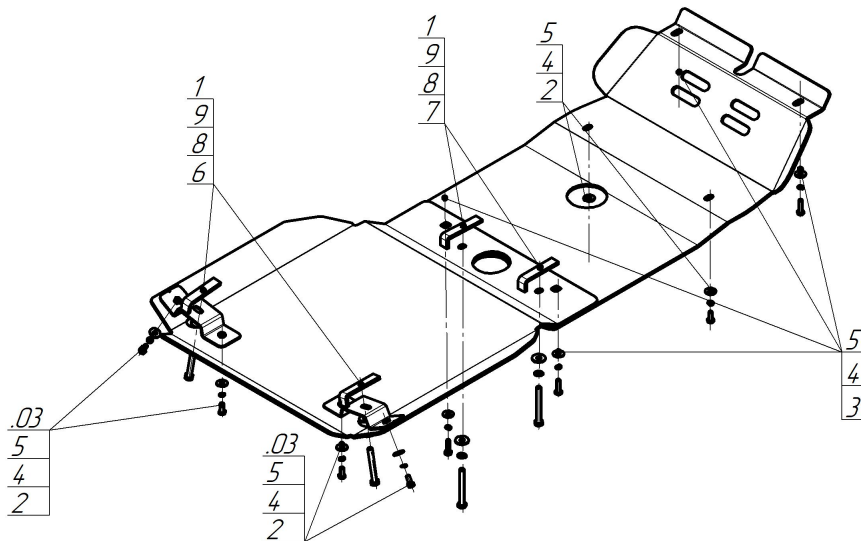


Защищаемые агрегаты: Двигатель, Коробка переключения передач, Радиатор

Материал защиты: 5 мм, Алюминий



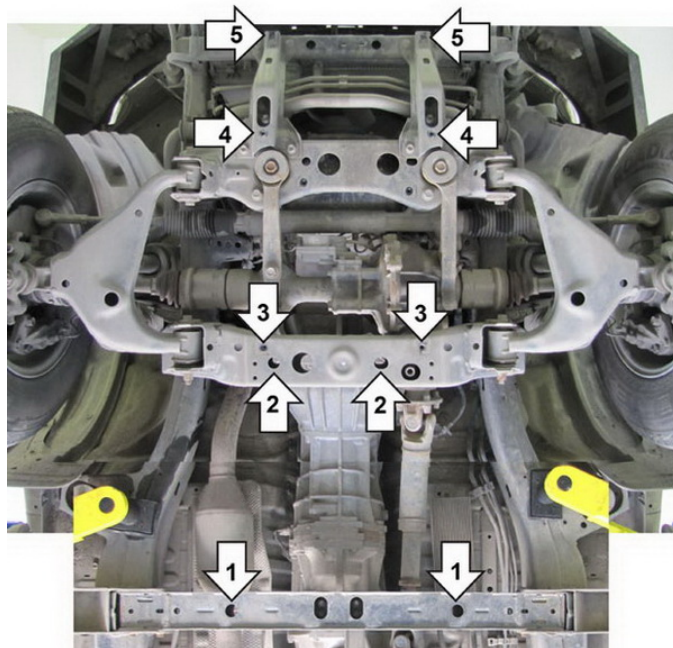
Марка	Модель	Объем	Год выпуска	Марка	Модель	Объем	Год выпуска
Toyota	Hilux	2.5, 3.0	2008-2011	Toyota	Hilux	2.5, 3.0	2011-2015



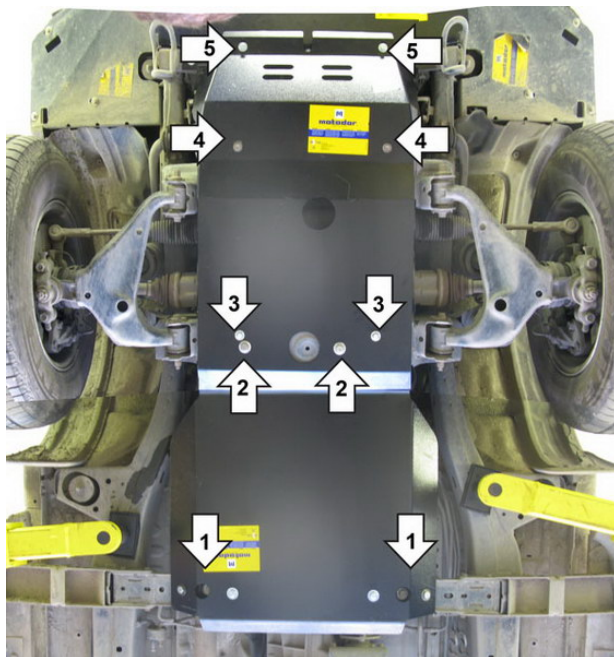
Комплект крепежа

03		Балка		5		Шайба кузов. DIN 9021 M 08	10 шт
1		ПЗ 101x20x6 A50 M10	4 шт	6		Болт DIN 933 – 8.8 10x070	2 шт
2		Болт DIN 933 – 8.8 08x020	6 шт	7		Болт DIN 933 – 8.8 10x090	2 шт
3		Болт DIN 933 – 8.8 08x030	4 шт	8		Шайба Гровера DIN 127 В M10, средняя серия	4 шт
4		Шайба Гровера DIN 127 В M08, средняя серия	10 шт	9		Шайба кузов. DIN 9021 M 10	4 шт

Автомобиль без защиты



Автомобиль с защитой



Порядок установки

Снять штатные пыльники.

1. Первым устанавливается Щит 2 (задний). В точки 1 прикрутить кронштейны болтами M10x70 и планок ПЗ 101x20x6 M10. Чтобы не перепутать стороны, на кронштейнах сделаны риски - они должны быть направлены к бортам автомобиля. Установить на кронштейны щит при помощи 4-х Болтов M8x20.

2. Щит 1 (передний) устанавливается на Щит 2, так чтобы на них совпали отверстия в точках 2 и 3. В точках 2 закрутить Болты M10x90 на планки ПЗ 101x20x6 M10.

3.4.5. Закрутить Штатные болты M8.

Компания оставляет за собой право вносить изменения в конструкцию и комплектацию продукции.
Появились вопросы по установке? Заходите на сайт: motodog.pro или звоните по номеру с сайта.

Версия инструкции от 20.02.2024 11:42:04