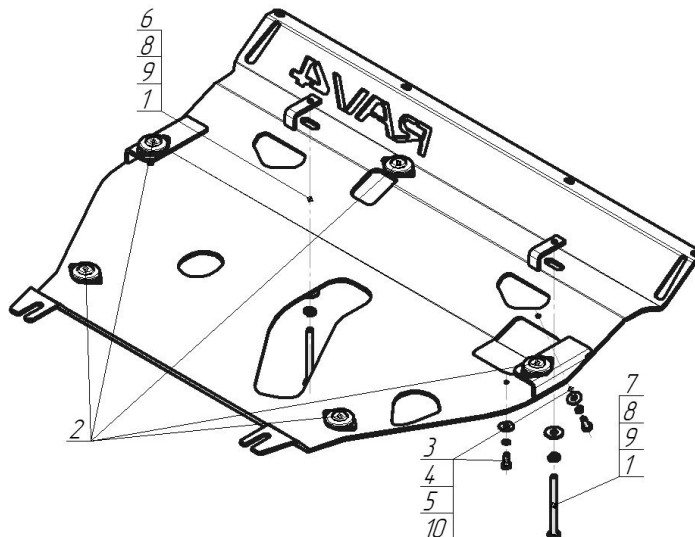


Защищаемые агрегаты: Двигатель, Коробка переключения передач

Материал защиты: 5 мм, Алюминий



Марка	Модель	Объем	Год выпуска	Марка	Модель	Объем	Год выпуска
Toyota	RAV 4	2.0, 2.2, 2.4, 2.5	2005-2009	Toyota	Vanguard	2.4	2007-2013
Toyota	RAV 4	2.2, 2.4	2010-2013				



Комплект крепежа

03		Балка		5		Шайба кузов. DIN 9021 M 08	2 шт
1		ПЗ 61x20x6 A40 M10	2 шт	6		Болт DIN 933 – 8.8 10x100	1 шт
2		Демпфер	5 шт	7		Болт DIN 933 – 8.8 10x110	1 шт
3		Болт DIN 933 – 8.8 08x020	2 шт	8		Шайба Гровера DIN 127 B M10, средняя серия	2 шт
4		Шайба Гровера DIN 127 B M08, средняя серия	2 шт	9		Шайба кузов. DIN 9021 M 10	2 шт

Автомобиль без защиты



Автомобиль с защитой



Порядок установки

1. Ослабить Болты крепления усилителя подрамника на 5-8 оборотов. Завести задние точки крепления защиты.
2. Закрепить передние точки защиты, используя ПЗ 61x20x6 M10, Болты M10x100, M10x110, Шайбы и Гр. Шайбы 10.
3. Закрепить переднюю кромку защиты в точках крепления пыльника к юбке бампера.

Компания оставляет за собой право вносить изменения в конструкцию и комплектацию продукции.
Появились вопросы по установке? Заходите на сайт: motodog.pro или звоните по номеру с сайта.

Версия инструкции от 25.03.2021 14:22:40