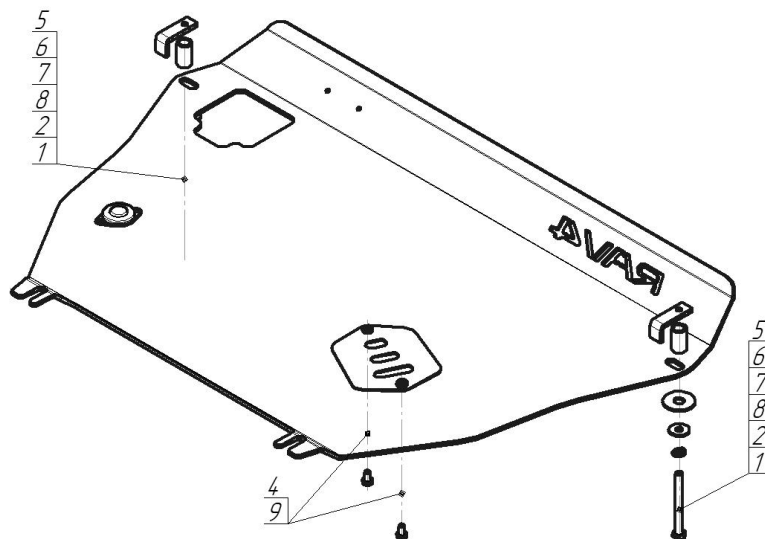


Защищаемые агрегаты: Двигатель, Коробка переключения передач

Материал защиты: 5 мм, Алюминий



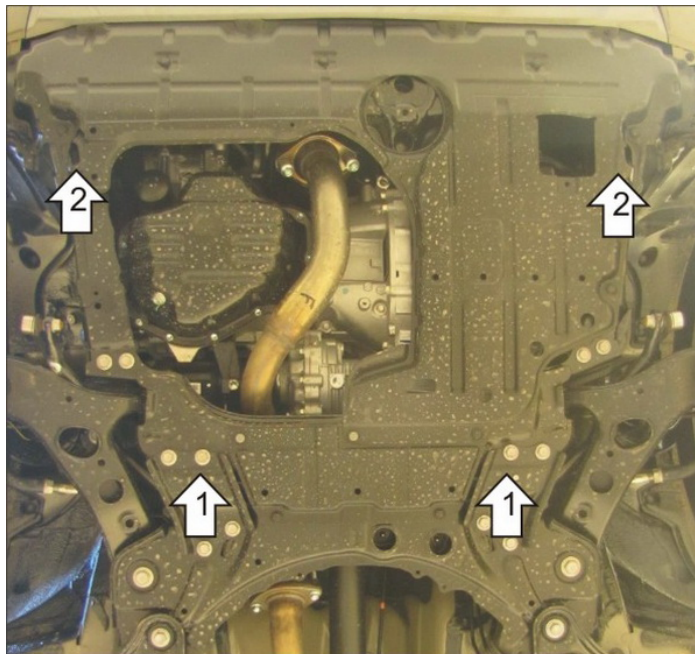
Марка	Модель	Объем	Год выпуска
Toyota	RAV 4	2.0	2010-2013



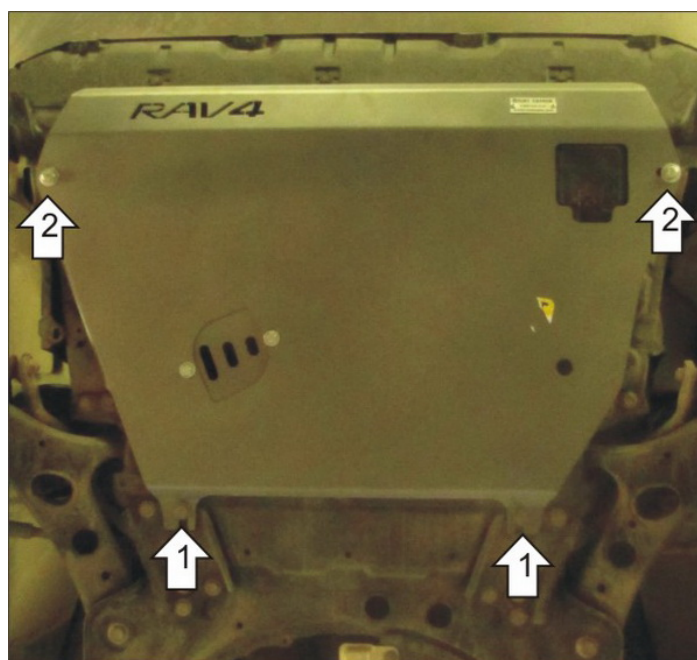
**Комплект крепежа**

02		Балка		5		Болт DIN 933 – 8.8 10x100	2 шт
1		ПЗ 61x20x6 А40 М10	2 шт	6		Шайба Гровера DIN 127 В М10, средняя серия	2 шт
2		Проставка 35	2 шт	7		Шайба кузов. DIN 9021 М 10	2 шт
3		Демпфер	1 шт	8		Шайба кузов. DIN 9021 М 14 увеличенная	2 шт
4		Болт DIN 933 – 8.8 08x010	2 шт				

## Автомобиль без защиты



## Автомобиль с защитой



## Порядок установки

1. Отвернуть на несколько оборотов Болты крепления поперечины передней подвески и завести под них Защиту.
2. На подрамник заложить ПЗ 61x20x6 A40 M10 и прикрепить к ним Защиту при помощи Шайб 14, Проставок 35, Болтов M10x100 с Шайбами 10 и Гроверами 10, затянуть крепеж.

Компания оставляет за собой право вносить изменения в конструкцию и комплектацию продукции.  
Появились вопросы по установке? Заходите на сайт: [motodog.pro](http://motodog.pro) или звоните по номеру с сайта.

Версия инструкции от 25.03.2021 14:16:55