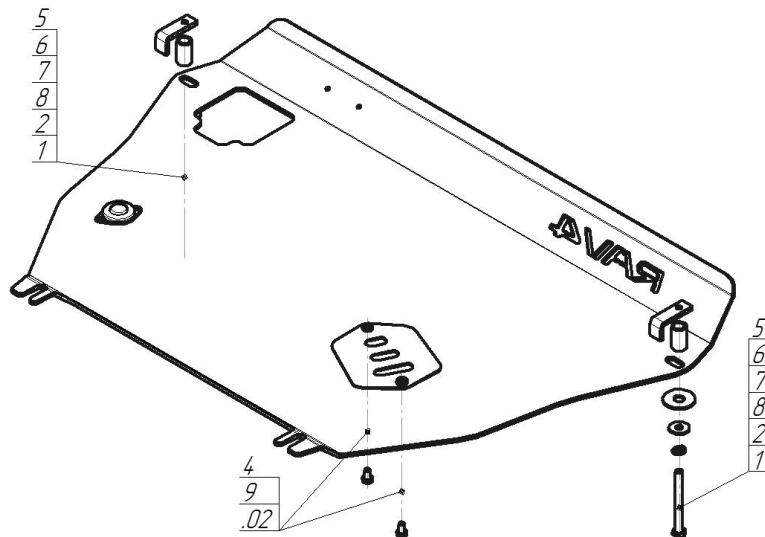


Защищаемые агрегаты: Двигатель, Коробка переключения передач

Материал защиты: 5 мм, Алюминий



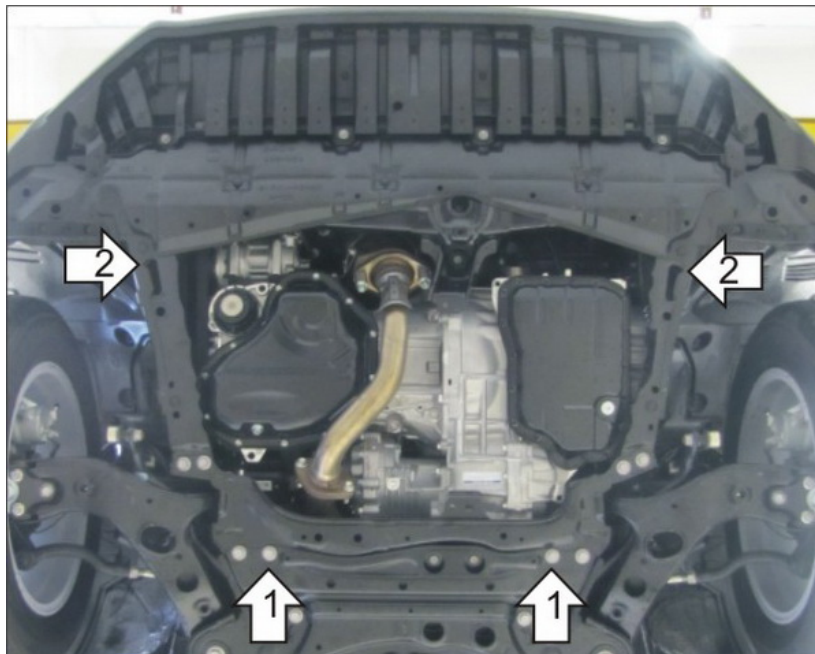
| Марка | Модель | Объем | Год выпуска |
|--------|--------|---------------|-------------|
| Toyota | RAV 4 | 2.0, 2.2, 2.5 | 2013-2019 |



Комплект крепежа

| | | | | | | | |
|----|--|---------------------------|------|---|--|--|------|
| 02 | | Балка | | 4 | | Болт DIN 933 – 8.8 10x080 | 2 шт |
| 1 | | ПЗ 61x20x6 A40 M10 | 2 шт | 5 | | Шайба Гровера DIN 127 В М10, средняя серия | 2 шт |
| 2 | | Демпфер | 2 шт | 6 | | Шайба кузов. DIN 9021 М 10 | 2 шт |
| 3 | | Болт DIN 933 – 8.8 08x010 | 3 шт | | | | |

Автомобиль без защиты



Автомобиль с защитой



Порядок установки

1. Установить на штатные болты крепления подрамника задние точки защиты.
2. Установить в сквозное отверстие подрамника передние точки защиты при помощи ПЗ 61x20x6 A40 M10, Болтов M10x50, Гроверов 10 и Шайб 10. Планку с Загибом удобно закладывать через прямоугольное отверстие в защите.

Компания оставляет за собой право вносить изменения в конструкцию и комплектацию продукции.
Появились вопросы по установке? Заходите на сайт: motodog.pro или звоните по номеру с сайта.

Версия инструкции от 25.03.2021 14:16:52