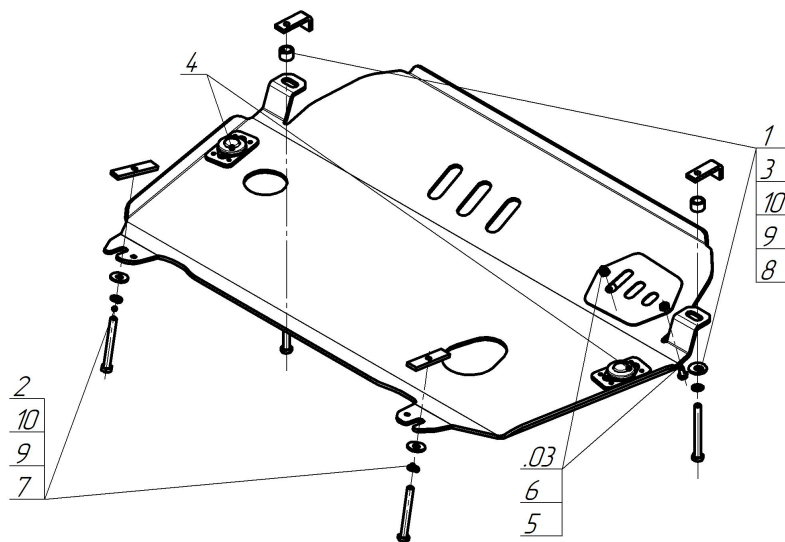


Защищаемые агрегаты: Двигатель, Коробка переключения передач

Материал защиты: 5 мм, Алюминий



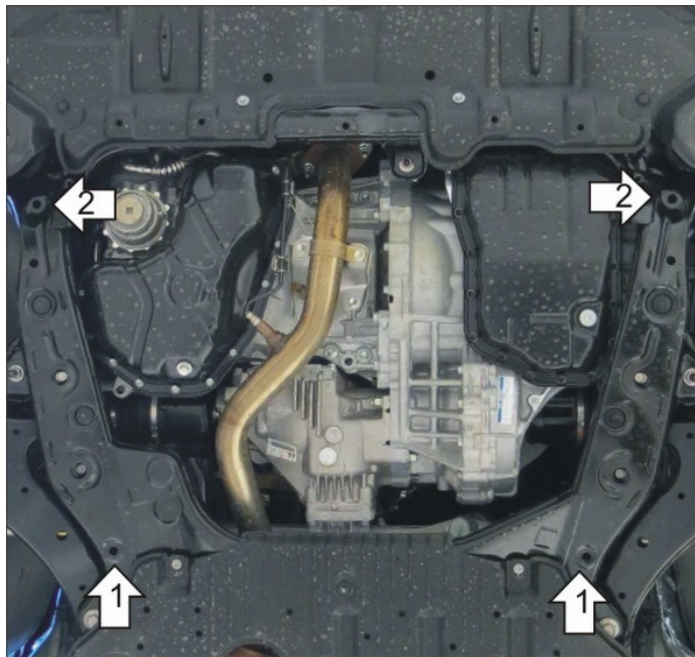
Марка	Модель	Объем	Год выпуска
Toyota	Highlander	3.5	2014-2020



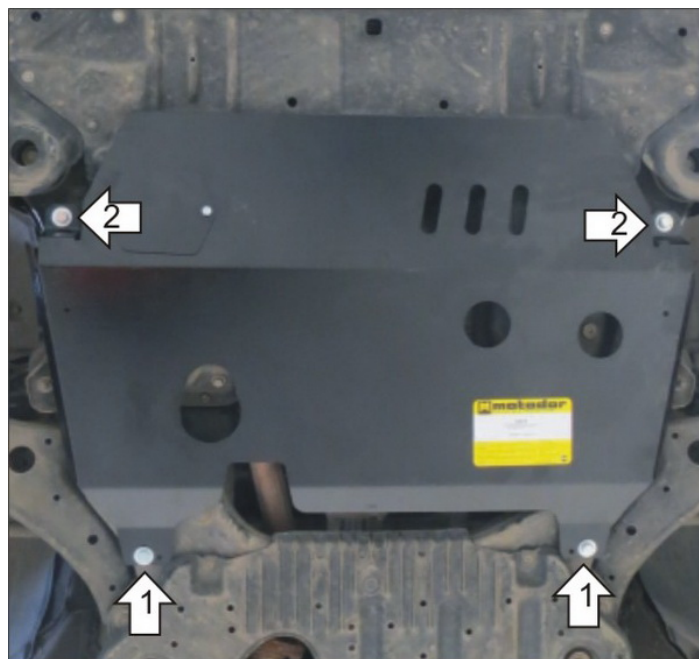
**Комплект крепежа**

.03		Крышка люка №5	1 шт	6		Шайба кузов. DIN 9021 M 08	2 шт
1		ПЗ 61x20x6 A40 M10	2 шт	7		Болт DIN 933 – 8.8 10x090	2 шт
2		ПР 80x20x6 M10	2 шт	8		Болт DIN 933 – 8.8 10x100	2 шт
3		Проставка 15	2 шт	9		Шайба Гровера DIN 127 В М10, средняя серия	4 шт
4		Демпфер	2 шт	10		Шайба кузов. DIN 9021 M 10	4 шт
5		Болт DIN 933 – 8.8 08x014	2 шт				

## Автомобиль без защиты



## Автомобиль с защитой



## Порядок установки

1. Установить на подрамник задние точки Защиты при помощи ПР 80x20x6 M10, Болтов M10x90, Шайб 10 и Гроверов 10, предварительно вынув заглушки из крепежных отверстий.
2. Установить на подрамник передние точки Защиты при помощи ПЗ 61x20x6 A40 M10, Болтов M10x100, Проставок 15, Шайб 10 и Гроверов 10, предварительно вынув заглушки из крепежных отверстий.

Компания оставляет за собой право вносить изменения в конструкцию и комплектацию продукции.  
Появились вопросы по установке? Заходите на сайт: [motodog.pro](http://motodog.pro) или звоните по номеру с сайта.

Версия инструкции от 06.02.2024 12:58:15