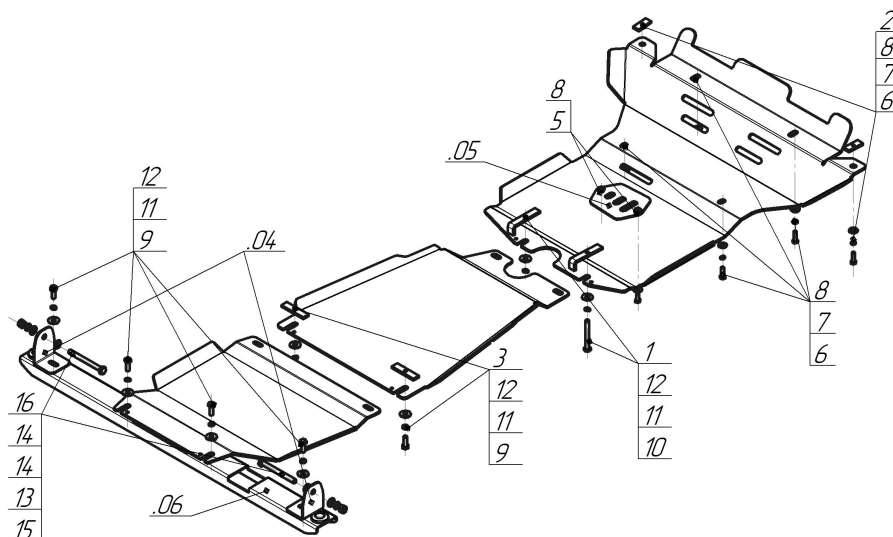


Защищаемые агрегаты: Двигатель, Коробка переключения передач, Раздаточная коробка, Радиатор

Материал защиты: 5 мм, Алюминий



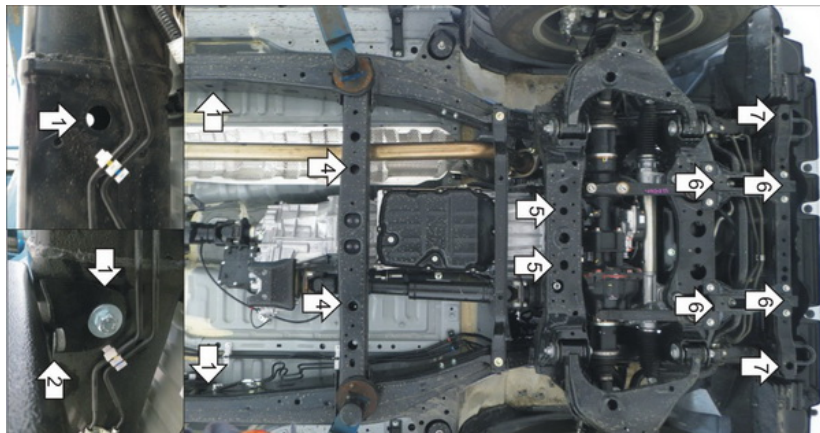
Марка	Модель	Объем	Год выпуска
Toyota	Hilux	2.4, 2.8	2015-н.в.



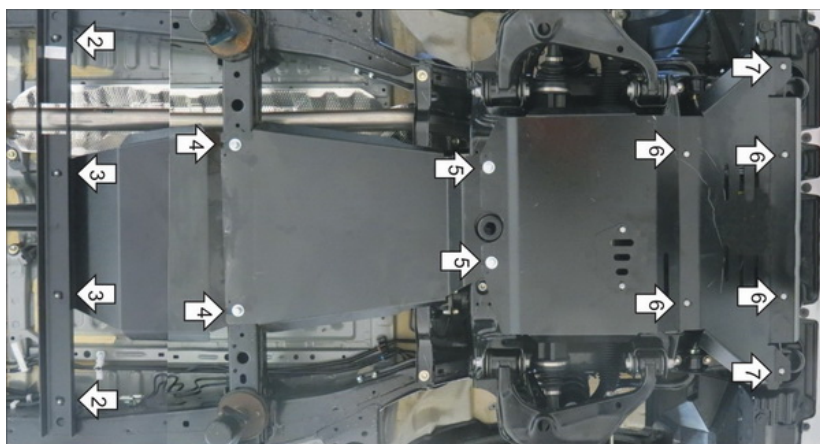
Комплект крепежа

04		Балка		8		Шайба кузов. DIN 9021 M 08	8 шт
06		Балка		9		Болт DIN 933 – 8.8 10x030	6 шт
.05		Крышка люка №5	1 шт	10		Болт DIN 933 – 8.8 10x090	2 шт
1		ПЗ 101x20x6 A50 M10	2 шт	11		Шайба Гровера DIN 127 В М10, средняя серия	8 шт
2		ПР 50x20x6 M8	2 шт	12		Шайба кузов. DIN 9021 M 10	8 шт
3		ПР 80x20x6 M10	2 шт	13		Шайба Гровера DIN 127 M12	2 шт
4		Демпфер	2 шт	14		Шайба кузов. DIN 9021 M 12 увеличенная	4 шт
5		Болт DIN 933 – 8.8 08x020	2 шт	15		Гайка DIN 934 М 12	2 шт
6		Болт DIN 933 – 8.8 08x030	6 шт	16		Болт DIN 933 – 8.8 12x1,75x120	2 шт
7		Шайба Гровера DIN 127 В М08, средняя серия	6 шт				

Автомобиль без защиты



Автомобиль с защитой



Порядок установки

Снять штатные металлические пыльники двигателя.

1. Вынуть заглушки из рамы автомобиля и установить Кронштейны при помощи Болтов M12x120 с Гайками M12, Шайбами и Гр. Шайбами 12.

2. Прикрепить к Кронштейнам Балку при помощи Болтов M10x30 с Шайбами и Гр. Шайбами 10, предварительно установив на Балку Демпферы.

3. Прикрепить задние точки Щита 3 к Балке при помощи Болтов M10x30 с Шайбами и Гр. Шайбами 10.

4. Прикрепить передние точки Щита 3 и задние точки Щита 2 в отверстия в поперечине рамы при помощи Планок ПР80x20x6 M10, Болтов M10x30 с Шайбами и Гр. Шайбами 10.

5. Прикрепить передние точки Щита 2 совместно с задними точками Щита 1 в отверстия в подрамнике при помощи Планок ПЗ101x20x6 M10, Болтов M10x90 с Шайбами и Гр. Шайбами 10.

6. Прикрепить средние и передние точки Щита 1 в штатные резьбовые отверстия при помощи Болтов M8x30 с Шайбами и Гр. Шайбами 8.

7. Прикрепить крайние передние точки Щита 1 в отверстия в поперечине при помощи Планок ПР50x20x6 M8, Болтов M8x30 с Шайбами и Гр. Шайбами 8. Установить лючок и затянуть весть крепеж.

Компания оставляет за собой право вносить изменения в конструкцию и комплектацию продукции.

Появились вопросы по установке? Заходите на сайт: motodog.pro или звоните по номеру с сайта.

Версия инструкции от 25.03.2021 14:15:14