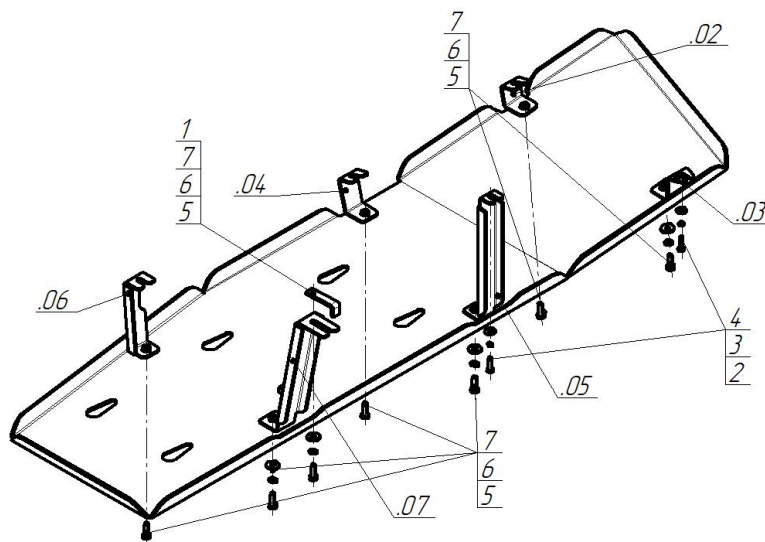


Защищаемые агрегаты: Топливный бак

Материал защиты: 5 мм, Алюминий



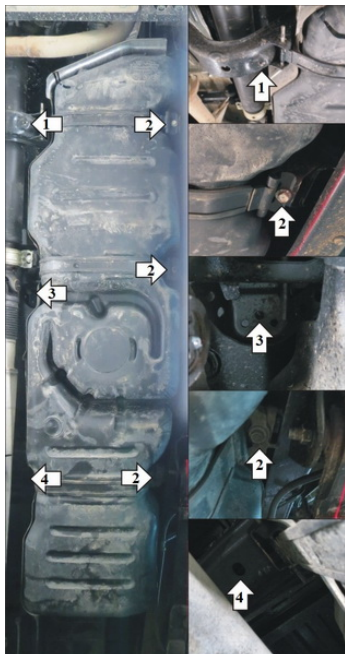
Марка	Модель	Объем	Год выпуска
Toyota	Tundra	5.7	2016-2021



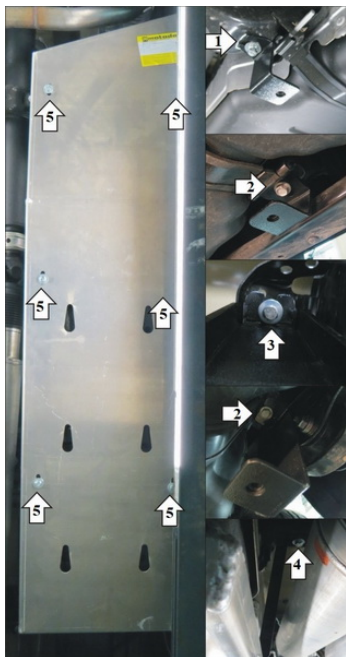
Комплект крепежа

02		Балка		2		Болт DIN 933 – 8.8 08x030	2 шт
03		Балка		3		Шайба Гровера DIN 127 В М08, средняя серия	2 шт
04		Балка		4		Шайба кузов. DIN 9021 М 08	2 шт
05		Балка		5		Болт DIN 933 – 8.8 10x030	7 шт
06		Балка		6		Шайба Гровера DIN 127 В М10, средняя серия	7 шт
07		Балка		7		Шайба кузов. DIN 9021 М 10	7 шт
1		ПЗ 79x20x6 А60 М10		1 шт			

Автомобиль без защиты



Автомобиль с защитой



Порядок установки

1. Прикрепить Кронштейн.03 в штатное резьбовое отверстие в поперечине рамы при помощи Болта М8х30 с Шайбой и Гр. Шайбой 8.
2. Прикрепить Кронштейны .02, .04 и .06 на штатные точки крепления топливного бака.
3. Прикрепить Кронштейн .05 в штатное резьбовое отверстие в поперечине рамы при помощи Болта М8х30 с Шайбой и Гр. Шайбой 8.
4. Прикрепить Кронштейн .07 в отверстие в поперечине рамы при помощи Планки П379х20х6 М10, Болта М10х30 с Шайбой и Гр. Шайбой 10.
5. Прикрепить Щит к Кронштейнам при помощи Болтов М10х30 с Шайбами и Гр. Шайбами 10. Затянуть весь крепеж.

Компания оставляет за собой право вносить изменения в конструкцию и комплектацию продукции.
Появились вопросы по установке? Заходите на сайт: motodog.pro или звоните по номеру с сайта.

Версия инструкции от 15.01.2024 15:45:03