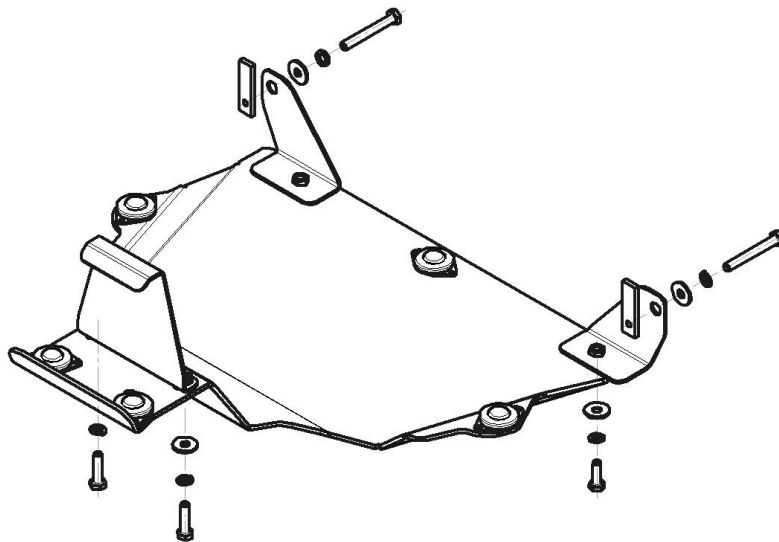


Защищаемые агрегаты: Задний дифференциал

Материал защиты: 5 мм, Алюминий



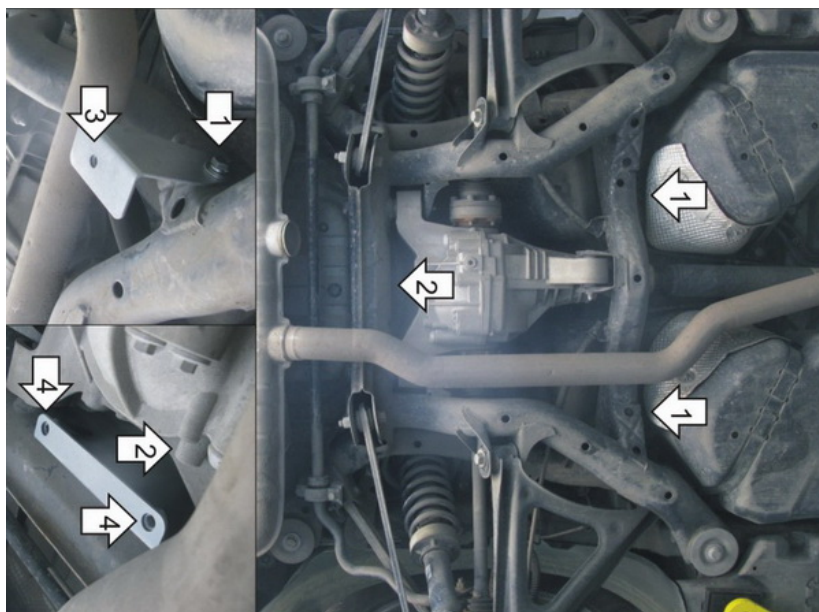
| Марка | Модель | Объем | Год выпуска | Марка | Модель | Объем | Год выпуска |
|------------|---------|--------------------|-------------|------------|---------|----------|-------------|
| Volkswagen | Touareg | 2.5, 3.0, 3.2, 3.6 | 2002-2006 | Volkswagen | Touareg | 3.0, 3.6 | 2010-2015 |
| Volkswagen | Touareg | 2.5, 3.0, 3.6 | 2006-2010 | Volkswagen | Touareg | 3.0, 3.6 | 2015-2018 |



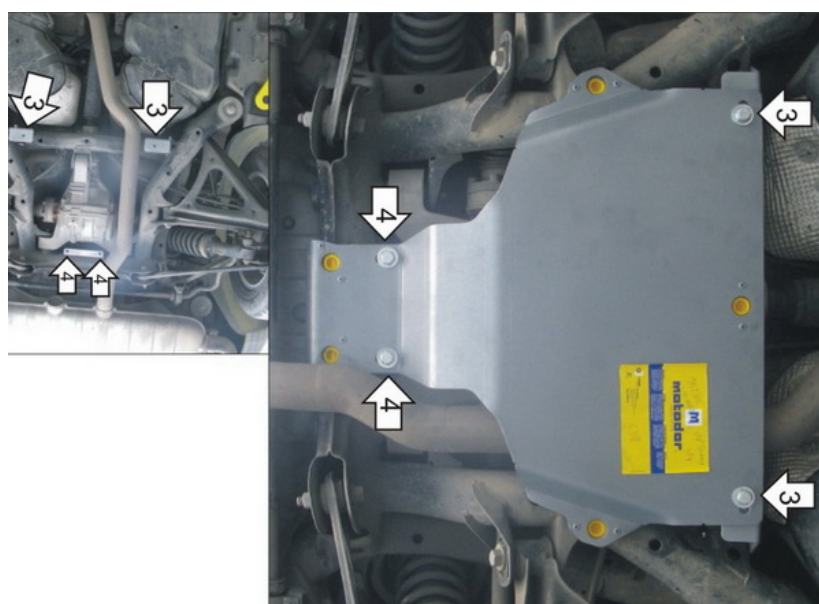
Комплект крепежа

| | | | | | | | |
|----|--|---------------------------|------|---|--|--|------|
| 02 | | Балка | | 4 | | Болт DIN 933 – 8.8 10x040 | 2 шт |
| 03 | | Балка | | 5 | | Болт DIN 933 – 8.8 10x080 | 2 шт |
| 1 | | ПР 70x20x6 A15 M10 | 2 шт | 6 | | Шайба Гровера DIN 127 В M10, средняя серия | 6 шт |
| 2 | | Демпфер | 5 шт | 7 | | Шайба кузов. DIN 9021 M 10 | 6 шт |
| 3 | | Болт DIN 933 – 8.8 10x030 | 2 шт | | | | |

Автомобиль без защиты



Автомобиль с защитой



Порядок установки

1. Установить Уголки при помощи ПР 70x20x6 М10, Болтов М10x80, Шайб 10 и Гроверов 10.
2. Установить задний Кронштейн, повесив его загибом на ребро подрамника задней подвески.
3. Установить на ранее установленные Уголки передние точки крепления Защиты при помощи Болтов М10x30, Шайб 10 и Гроверов 10.
4. Установить на ранее установленный Кронштейн задние точки крепления Защиты при помощи Болтов М10x40, Шайб 10 и Гроверов 10.

Компания оставляет за собой право вносить изменения в конструкцию и комплектацию продукции.
Появились вопросы по установке? Заходите на сайт: motodog.pro или звоните по номеру с сайта.