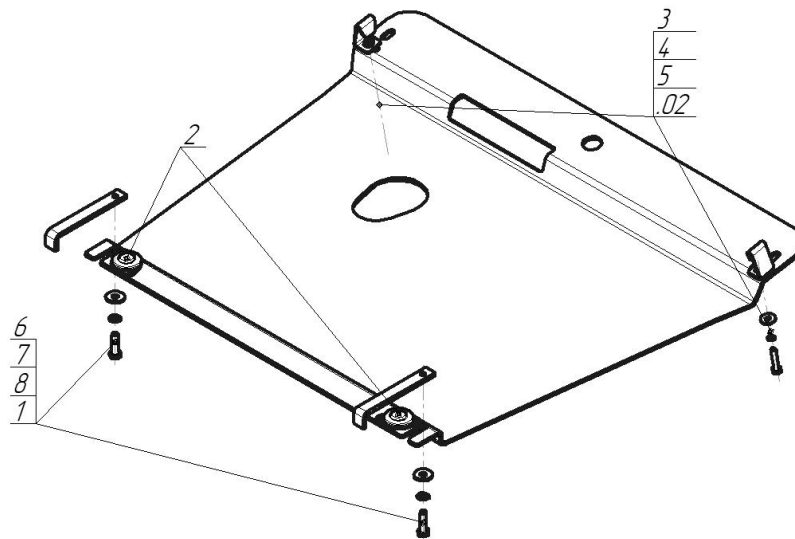


Защищаемые агрегаты: Двигатель

Материал защиты: 5 мм, Алюминий



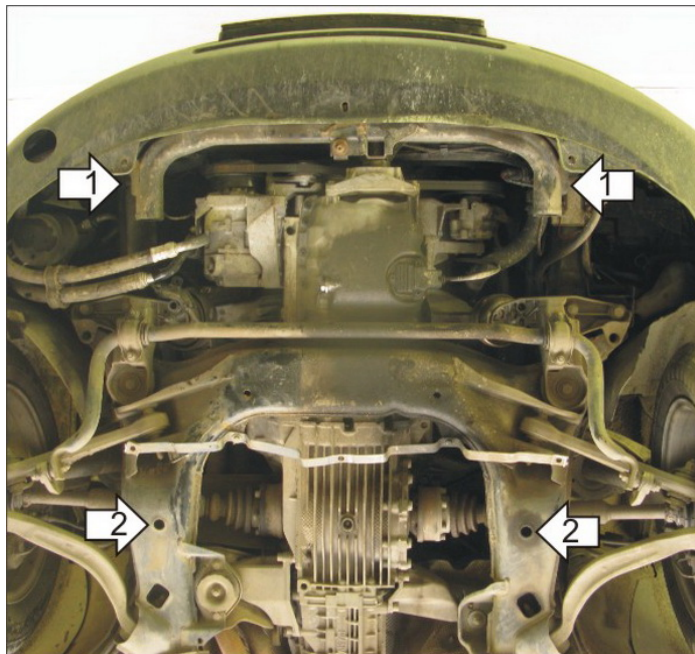
Марка	Модель	Объем	Год выпуска	Марка	Модель	Объем	Год выпуска
Volkswagen	Passat B5	1.6, 1.8, 1.9	1996-2000	Volkswagen	Passat B5	1.6, 1.8, 1.9	1996-2000



Комплект крепежа

02		Балка		5		Шайба кузов. DIN 9021 M 08	2 шт
1		ПЗ 151x20x6 A130 M10	2 шт	6		Болт DIN 933 – 8.8 10x040	2 шт
2		Демпфер	2 шт	7		Шайба Гровера DIN 127 В М10, средняя серия	2 шт
3		Болт DIN 933 – 8.8 08x040	2 шт	8		Шайба кузов. DIN 9021 M 10	2 шт
4		Шайба Гровера DIN 127 В М08, средняя серия	2 шт				

Автомобиль без защиты



Автомобиль с защитой



Порядок установки

1. Установить на поперечную балку-трубу под радиатором Крючки.
2. Установить в отверстия подрамника задние точки защиты с помощью ПЗ 151x20x6 А130 М10 , Болтов М10х35, Шайб 10 и Гр. Шайб 10.
3. Установить на ранее закрепленные Крючки передние точки защиты с помощью Болтов М8х40, Шайб 8 и Гр. Шайб 8.

Компания оставляет за собой право вносить изменения в конструкцию и комплектацию продукции.
Появились вопросы по установке? Заходите на сайт: motodog.pro или звоните по номеру с сайта.

Версия инструкции от 25.03.2021 14:21:14