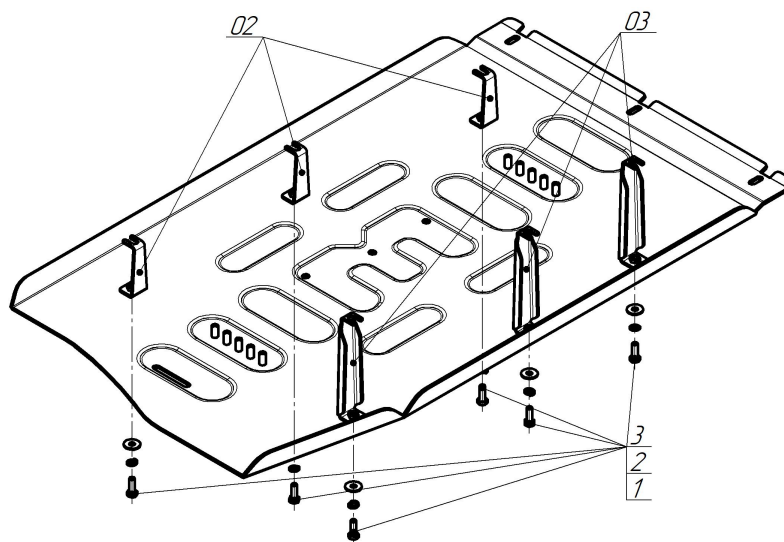


Защищаемые агрегаты: Топливный бак

Материал защиты: 5 мм, Алюминий



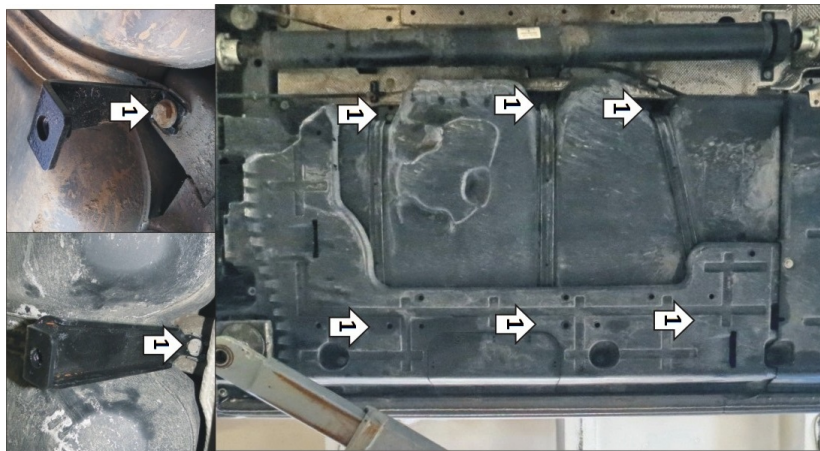
| Марка | Модель | Объем | Год выпуска | Марка | Модель | Объем | Год выпуска |
|------------|---------------|-------|-------------|------------|----------------------------|-------|-------------|
| Volkswagen | Multivan T6.1 | 2.0 | 2020-2023 | Volkswagen | Transporter/Caravelle T6.1 | 2.0 | 2020-2023 |



Комплект крепежа

| | | | | | | | |
|----|---|---------------------------|------|---|---|--|------|
| 02 |  | Балка | | 2 |  | Шайба Гровера DIN 127 В М10, средняя серия | 6 шт |
| 03 |  | Балка | | 3 |  | Шайба кузов. DIN 9021 М 10 | 6 шт |
| 1 |  | Болт DIN 933 – 8.8 10x030 | 6 шт | | | | |

Автомобиль без защиты



Автомобиль с защитой



Порядок установки

Защита устанавливается только на модификацию со стандартной колёсной базой и поверх штатного пыльника.

1. Снять штатный пластиковый пыльник. Под штатные болты крепления топливного бака установить кронштейны. Вернуть на место пыльник, проделав в нём отверстия под кронштейны.

2. Прикрепить щит к кронштейнам при помощи болтов M10x30 с шайбами и гр. шайбами 10. Затянуть весь крепеж.

Компания оставляет за собой право вносить изменения в конструкцию и комплектацию продукции.
Появились вопросы по установке? Заходите на сайт: motodog.pro или звоните по номеру с сайта.

Версия инструкции от 12.03.2024 12:39:15