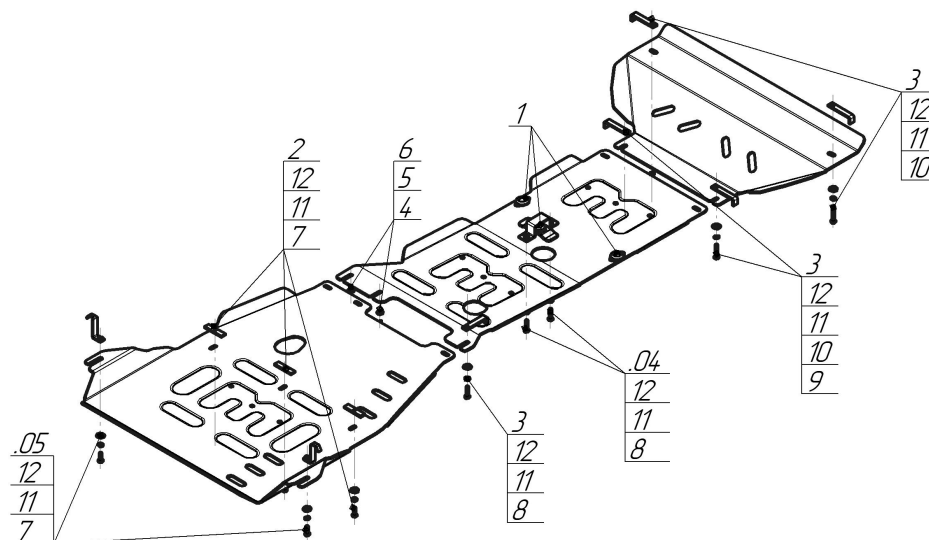


Защищаемые агрегаты: Двигатель, Передний дифференциал, Коробка переключения передач, Радиатор, Раздаточная коробка, Бак AdBlue

Материал защиты: 5 мм, Алюминий



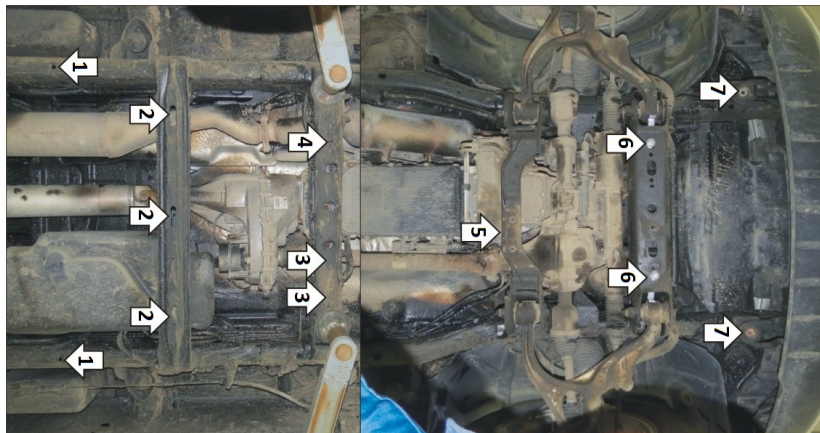
Марка	Модель	Объем	Год выпуска
Dodge	Ram 1500	3.0	2015-2018



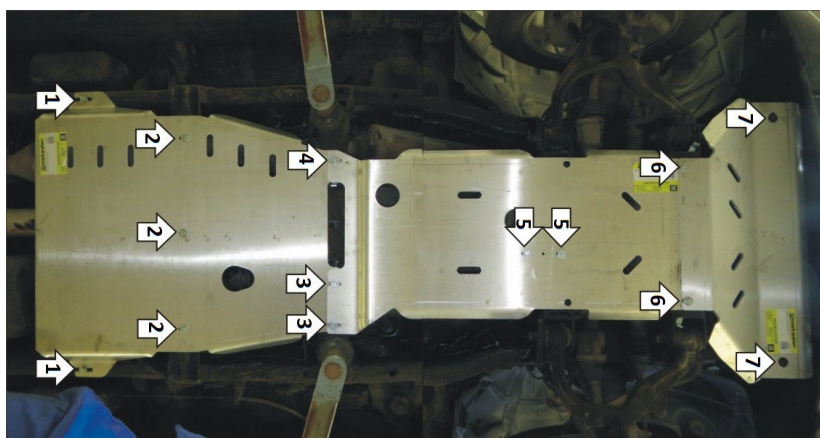
### Комплект крепежа

04		Балка		6		Шайба кузов. DIN 9021 M 08	2 шт
05		Балка		7		Болт DIN 933 – 8.8 10x030	5 шт
1		Демпфер	3 шт	8		Болт DIN 933 – 8.8 10x040	3 шт
2		ПР 80x20x6 M10	3 шт	9		Болт DIN 933 – 8.8 10x050	2 шт
3		ПЗ 106x20x6 A85 M10	5 шт	10		Болт DIN 933 – 8.8 10x060	2 шт
4		Болт DIN 933 – 8.8 08x040	2 шт	11		Шайба Гровера DIN 127 В М10, средняя серия	12 шт
5		Шайба Гровера DIN 127 В М08, средняя серия	2 шт	12		Шайба кузов. DIN 9021 M 10	12 шт

## Автомобиль без защиты



## Автомобиль с защитой



## Порядок установки

1. Установить в отверстия подрамника задние точки крепления щита 3 открытыми пазами при помощи закладных, болтов M10x30, шайб и гр. шайб 10.
2. Установить щит 3 к поперечине рамы автомобиля помощи планок ПР80x20x6 M10, болтов M10x30, шайб и гр. шайб 10.
3. Установить передние точки крепления щита 3 и задние точки щита 2 на штатные резьбовые втулки при помощи болтов M8x40, шайб и гр. шайб 8.
4. Установить переднюю правую точку крепления щита 3 и правую заднюю щита 2 при помощи планки ПЗ 106x20x6 M10, болта M10x40, шайбы и гр. шайбы 10.
5. Установить на поперечную балку скобу, и на нее закрепить щит 2 при помощи болтов M10x40, шайб и гр. шайб 10.
6. Установить в отверстия поперечной балки рамы планки ПЗ 106x20x6 M10. Закрепить задние точки щита 1 и передние точки щита 2 с помощью болтов M10x50, шайб и гр. шайб 10.
7. Установить передние точки крепления щита 1 на штатные гайки при помощи штатных болтов, либо при помощи планок ПЗ 101x20x6 M10, болтов M10x60, шайб и гр. шайб 10. Затянуть весь крепеж.

Компания оставляет за собой право вносить изменения в конструкцию и комплектацию продукции.  
Появились вопросы по установке? Заходите на сайт: [motodog.pro](http://motodog.pro) или звоните по номеру с сайта.