

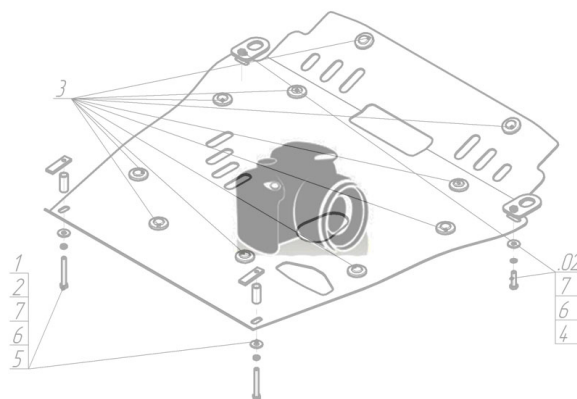
Защищаемые агрегаты: Двигатель, Передний дифференциал, Коробка переключения передач, Раздаточная коробка

Материал защиты: 5 мм, Алюминий



Марка	Модель	Объем	Год выпуска
Chevrolet	Express	5.3, 6.0	2002-2014

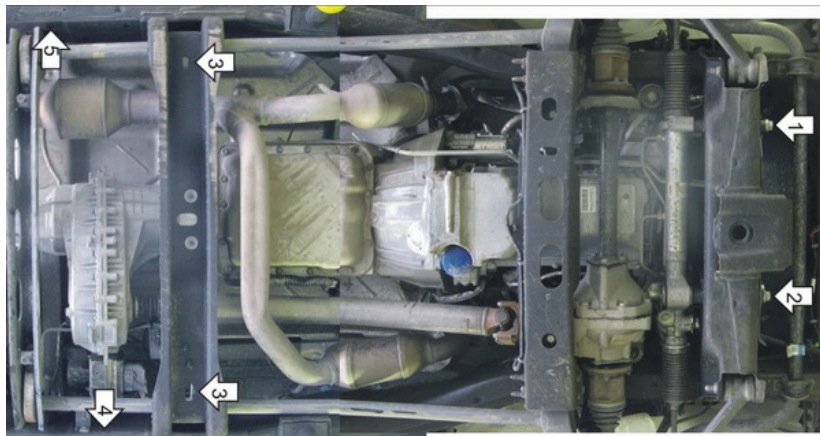
### Изображение отсутствует



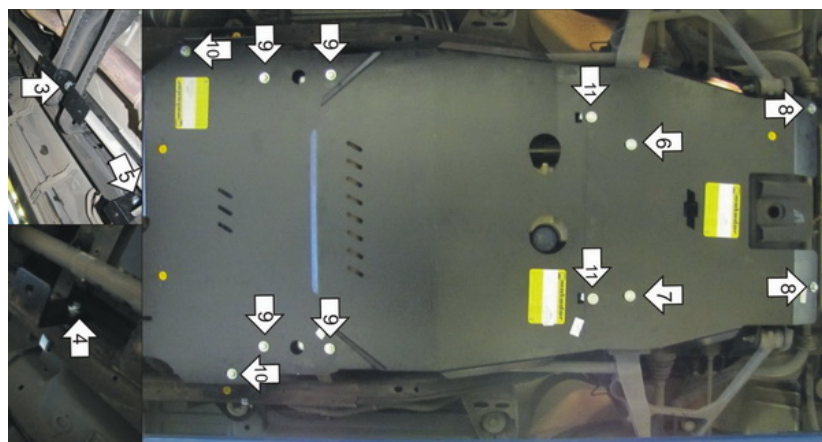
### Комплект крепежа

1		ПЗ 56x20x6 А30 М10	3 шт	7		Шайба кузов. DIN 9021 М 08	4 шт
2		ПР 50x20x6 М8	3 шт	8		Болт DIN 933 – 8.8 10x030	9 шт
3		ПР 80x20x6 М10	1 шт	9		Болт DIN 933 – 8.8 10x040	2 шт
4		Демпфер	6 шт	10		Болт DIN 933 – 8.8 10x100	1 шт
5		Болт DIN 933 – 8.8 08x030	4 шт	11		Шайба Гровера DIN 127 В М10, средняя серия	12 шт
6		Шайба Гровера DIN 127 В М08, средняя серия	4 шт	12		Шайба кузов. DIN 9021 М 10	12 шт

## Автомобиль без защиты



## Автомобиль с защитой



## Порядок установки

1. Установить правый передний Кронштейн на Штатный болт передней поперечной балки.
2. Установить левый передний Кронштейн на Штатный болт передней поперечной балки.
3. Установить на заднюю поперечную балку центральные Кронштейны при помощи ПР 50x20x6 М8, Болтов М8х30, Шайб 8 и Гроверов 8.
4. Установить на лонжерон задний левый Кронштейн при помощи Планки, Болта М8х30, Шайбы 8 и Гровера 8.
5. Установить на лонжерон задний правый Кронштейн при помощи ПЗ 56x20x6 А30 М10, Болта М10х100, Шайбы 10 и Гровера 10.
6. Установить заднюю правую крепежную точку первого щита на центральную поперечную балку при помощи ПР 80x20x6 М10, Болта М10х20, Шайбы 10 и Гровера 10.
7. Установить заднюю левую крепежную точку первого щита на центральную поперечную балку при помощи ПР 50x20x6 М8, Болта М8х30, Шайбы 8 и Гровера 8.
8. Установить передние точки первого щита на ранее установленные передние Кронштейны при помощи Болтов М10х30, Шайб 10 и Гроверов 10.
9. Установить на ранее установленные центральные Кронштейны передние точки третьего щита совместно с задними точками второго щита при помощи Болтов М10х30, Шайб 10 и Гроверов 10.
10. Установить задние точки третьего щита на ранее установленные задние Кронштейны при помощи Болтов М10х30, Шайб 10 и Гроверов 10.
11. Установить передние точки второго щита на ранее установленный первый щит при помощи ПЗ 56x20x6 А30 М10, Болтов М10х30, Шайб 10 и Гроверов 10.

Компания оставляет за собой право вносить изменения в конструкцию и комплектацию продукции.

Появились вопросы по установке? Заходите на сайт: [motodor.pro](http://motodor.pro) или звоните по номеру с сайта.

