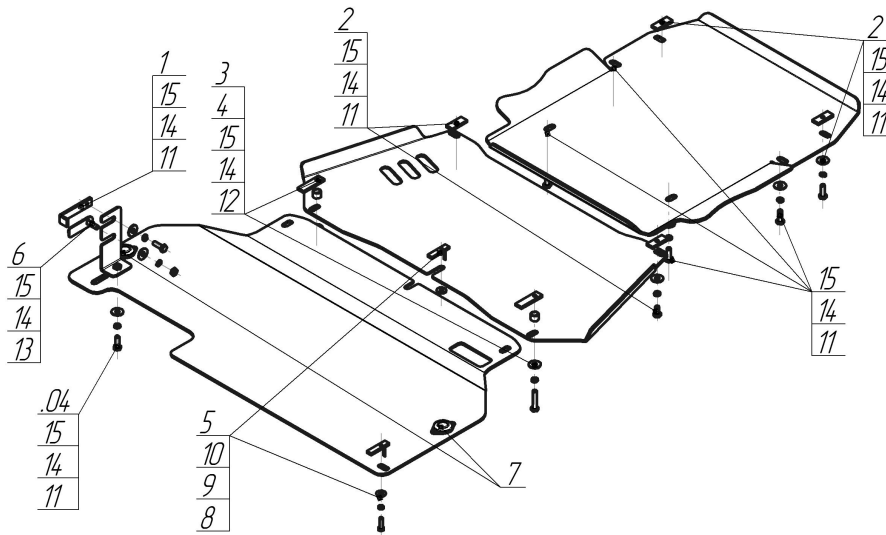


Защищаемые агрегаты: Двигатель, Передний дифференциал, Коробка переключения передач, Раздаточная коробка

Материал защиты: 5 мм, Алюминий



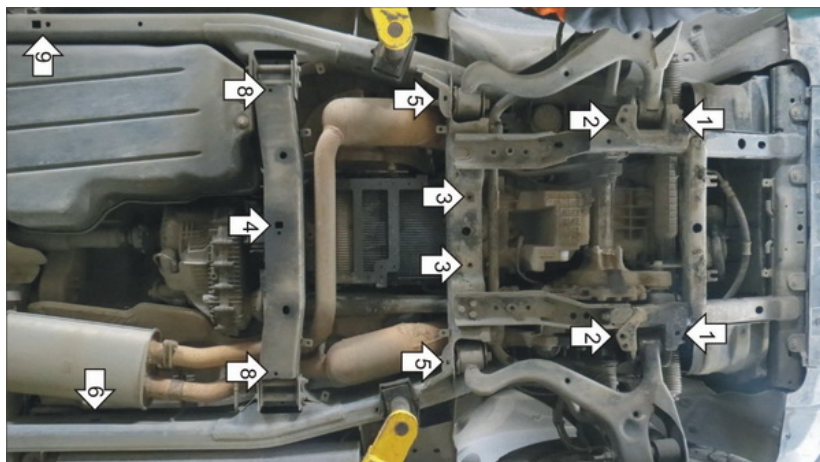
Марка	Модель	Объем	Год выпуска	Марка	Модель	Объем	Год выпуска
Land Rover	Discovery III	2.7, 4.4	2004-2008	Land Rover	Discovery III	2.7, 4.4	2008-2009



**Комплект крепежа**

04		Балка		8		Болт DIN 933 – 8.8 08x030	6 шт
1		ПЗ 106x20x6 A85 M10	1 шт	9		Шайба Гровера DIN 127 В М08, средняя серия	6 шт
2		ПР 50x20x6 М8	4 шт	10		Шайба кузов. DIN 9021 М 08	6 шт
3		ПР 70x20x6 А15 М10	2 шт	11		Болт DIN 933 – 8.8 10x030	6 шт
4		Проставка 15	2 шт	12		Болт DIN 933 – 8.8 10x040	2 шт
5		ПУ 60x14x6 А20 В10 М8	2 шт	13		Гайка DIN 934 М 10x1,5	1 шт
6		ПБ 80x26x3 А16 М10x35	1 шт	14		Шайба Гровера DIN 127 В М10, средняя серия	8 шт
7		Демпфер	2 шт	15		Шайба кузов. DIN 9021 М 10	10 шт

## Автомобиль без защиты



## Автомобиль с защитой



## Порядок установки

1. Снять штатные пыльники. Установить в отверстия подрамника передние точки 1-ого щита при помощи ПР 50x20x6 М8 и Болтов М8x30.
2. Установить на Штатные приварные гайки подрамника средние точки 1-ого щита при помощи Болтов М10x30.
3. Установить на Штатные резьбовые втулки задние точки 1-ого щита при помощи Болтов М10x30.
4. Установить на поперечную балку КПП заднюю среднюю точку 2-ого щита при помощи ПУ 60x14x6 М8 и Болта М8x30.
5. Установить на приварные чашки рамы передние точки 2-ого щита при помощи ПР 50x20x6 М8 и Болтов М8x30.
6. Установить на отверстие лонжерона рамы Уголок при помощи ПЗ 106x20x6 М10 и Болта М10x30 (либо при помощи ПБ М10x35 с Гайкой М10).
7. Установить совместно со средней точкой 2-ого щита среднюю точку 3-его щита.
8. Установить на отверстия поперечной балки КПП задние крайние точки 2-ого щита и передние точки 3-его щита при помощи Проставок 15, Болтов М10x40 и ПР 70x20x6 М10.
9. Установить на отверстие в лонжероне рамы правую заднюю точку 3-его щита при помощи ПР 70x20x6 М10 и Болта М10x30.
10. Установить на ранее закрепленный Уголок заднюю левую точку 3-его щита при помощи Болта М10x30.

Компания оставляет за собой право вносить изменения в конструкцию и комплектацию продукции.  
Появились вопросы по установке? Заходите на сайт: [motodog.pro](http://motodog.pro) или звоните по номеру с сайта.