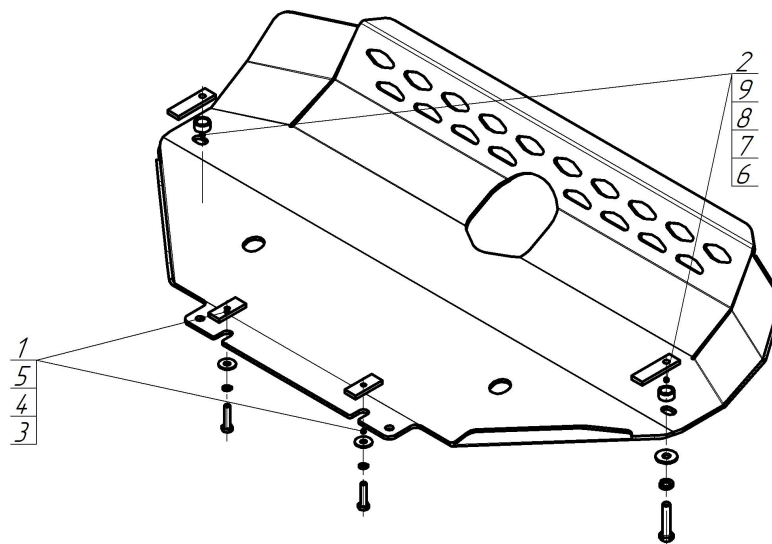


Защищаемые агрегаты: Радиатор, Рулевые тяги

Материал защиты: 5 мм, Алюминий



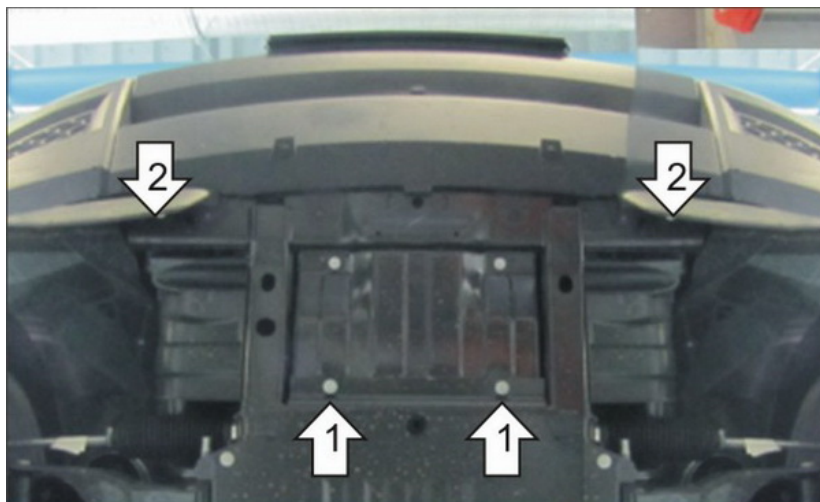
Марка	Модель	Объем	Год выпуска
Land Rover	Discovery IV	3.0	2009-2014



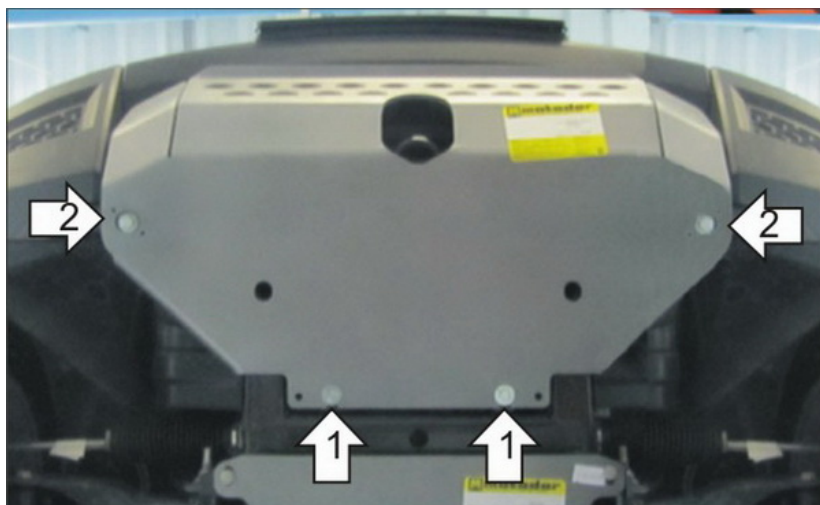
Комплект крепежа

1		ПР 50x20x6 M8	2 шт	6		Болт DIN 933 – 8.8 10x050	2 шт
2		ПР 70x20x6 A15 M10	2 шт	7		Шайба Гровера DIN 127 В М10, средняя серия	2 шт
3		Болт DIN 933 – 8.8 08x035	2 шт	8		Шайба кузов. DIN 9021 М 10	2 шт
4		Шайба Гровера DIN 127 В М08, средняя серия	2 шт	9		Проставка 10	2 шт
5		Шайба кузов. DIN 9021 М 08	2 шт				

Автомобиль без защиты



Автомобиль с защитой



Порядок установки

1. Снять штатную пластиковую накладку бампера. Снять передний щит штатной металлической защиты. Снять штатные отбойники (либо подрезать по ширине защиты). Установить на приварные 'уши' подрамника задние точки защиты при помощи ПР 50x20x6 М8 и Болтов М8x35.
2. Установить в отверстия поперечной балки автомобиля передние точки защиты при помощи ПР 70x20x6 М10, Проставок 10 и Болтов М10x50.

Компания оставляет за собой право вносить изменения в конструкцию и комплектацию продукции.
Появились вопросы по установке? Заходите на сайт: motodog.pro или звоните по номеру с сайта.

Версия инструкции от 28.02.2024 13:03:05