

Защищаемые агрегаты: Радиатор, Рулевые тяги

Материал защиты: 5 мм, Алюминий



Марка	Модель	Объем	Год выпуска	Марка	Модель	Объем	Год выпуска
Land Rover	Range Rover Sport	3.0	2009-2012	Land Rover	Range Rover Sport	5.0	2009-2012

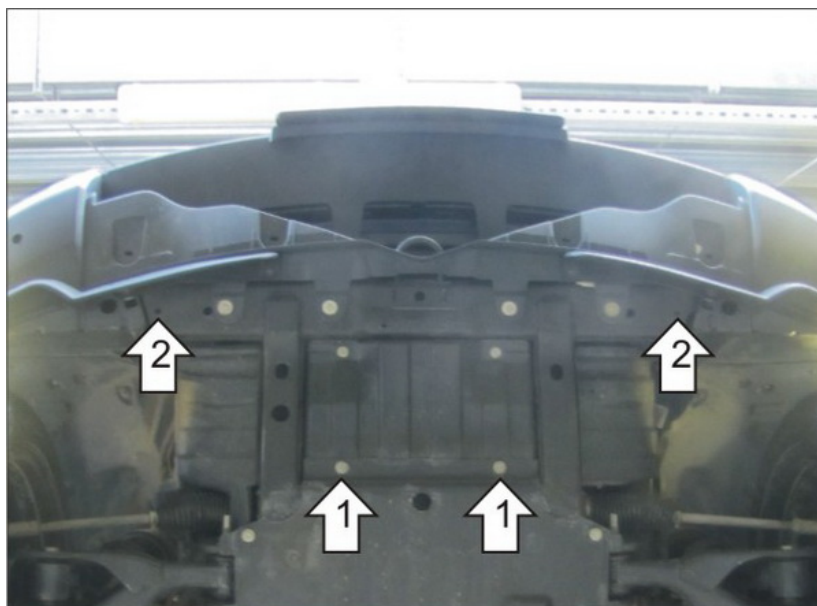
Изображение отсутствует



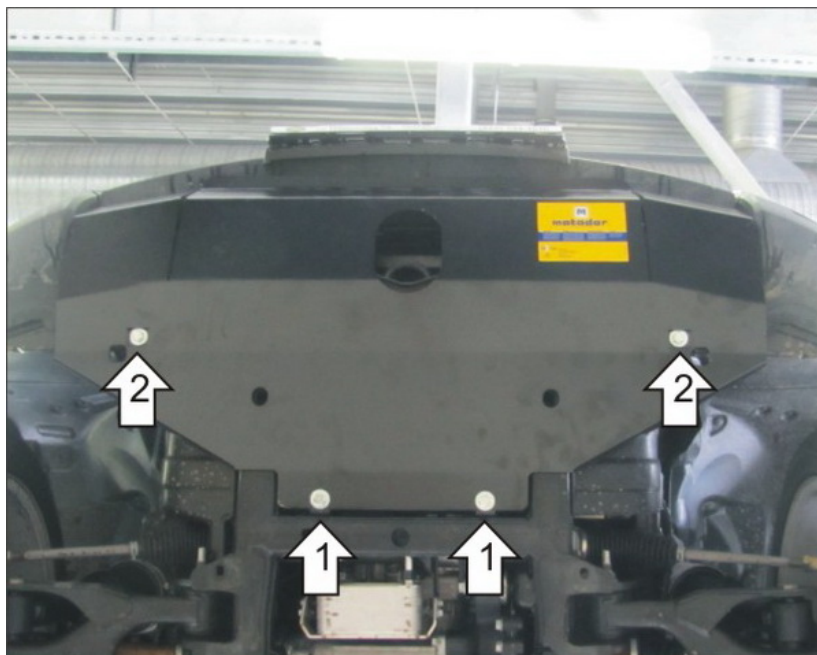
Комплект крепежа

1		ПР 50x20x6 М8	2 шт	5		Шайба кузов. DIN 9021 М 08	2 шт
2		ПР 70x20x6 А15 М10	2 шт	6		Болт DIN 933 – 8.8 10x040	2 шт
3		Болт DIN 933 – 8.8 08x035	2 шт	7		Шайба Гровера DIN 127 В М10, средняя серия	2 шт
4		Шайба Гровера DIN 127 В М08, средняя серия	2 шт	8		Шайба кузов. DIN 9021 М 10	2 шт

Автомобиль без защиты



Автомобиль с защитой



Порядок установки

1. Снять штатную пластиковую накладку бампера. Снять передний щит штатной металлической защиты. Установить на приварные 'уши' подрамника задние точки защиты при помощи ПР 50x20x6 М8 и Болтов М8x35.
2. Установить в отверстия поперечной балки а/м передние точки защиты при помощи ПР 70x20x6 М10 и Болтов М10x40.

Компания оставляет за собой право вносить изменения в конструкцию и комплектацию продукции.
Появились вопросы по установке? Заходите на сайт: motodog.pro или звоните по номеру с сайта.

Версия инструкции от 25.03.2021 14:19:27