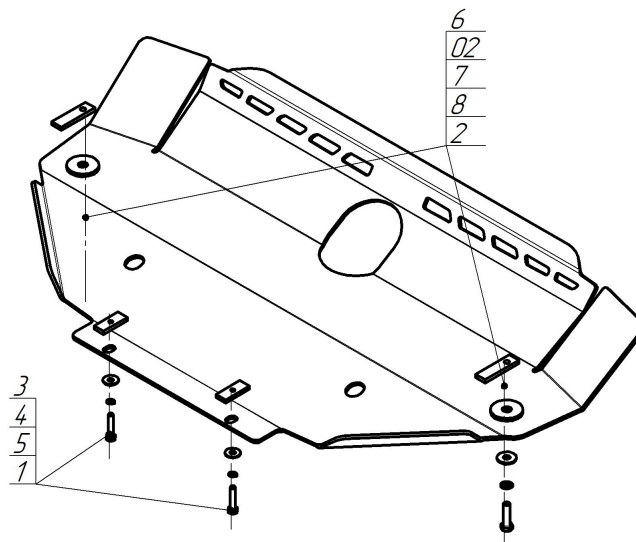


Защищаемые агрегаты: Радиатор, Рулевые тяги

Материал защиты: 5 мм, Алюминий



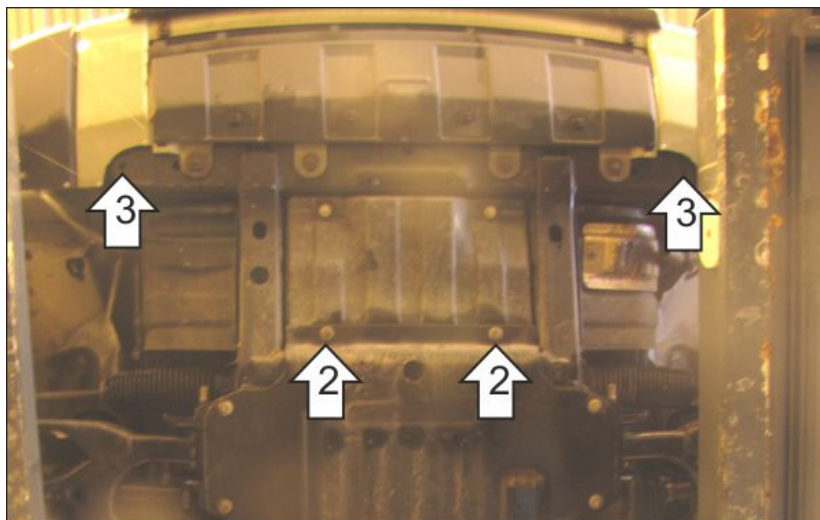
| Марка | Модель | Объем | Год выпуска | Марка | Модель | Объем | Год выпуска |
|------------|---------------|----------|-------------|------------|---------------|----------|-------------|
| Land Rover | Discovery III | 2.7, 4.4 | 2004-2008 | Land Rover | Discovery III | 2.7, 4.4 | 2008-2009 |



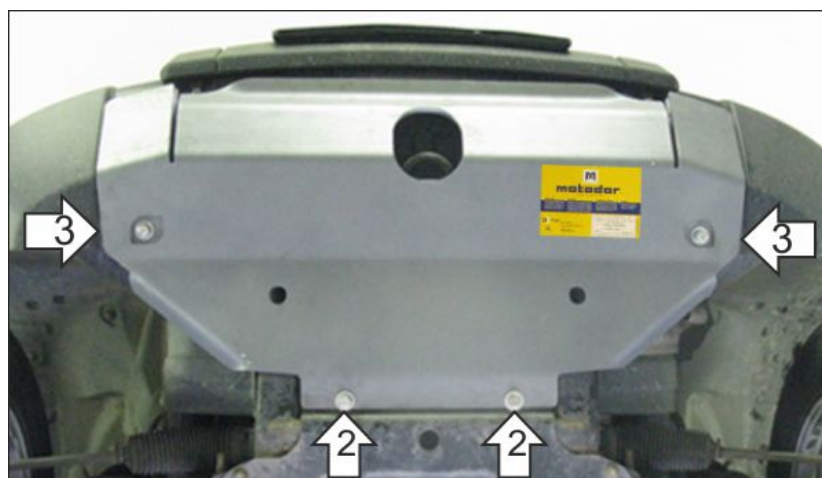
Комплект крепежа

| | | | | | | | |
|----|--|--|------|---|--|--|------|
| 02 | | Балка | | 5 | | Шайба кузов. DIN 9021 M 08 | 2 шт |
| 1 | | ПР 50x20x6 M8 | 2 шт | 6 | | Болт DIN 933 – 8.8 10x040 | 2 шт |
| 2 | | ПР 70x20x6 A15 M10 | 2 шт | 7 | | Шайба Гровера DIN 127 В M10, средняя серия | 2 шт |
| 3 | | Болт DIN 933 – 8.8 08x040 | 2 шт | 8 | | Шайба кузов. DIN 9021 M 10 | 2 шт |
| 4 | | Шайба Гровера DIN 127 В M08, средняя серия | 2 шт | | | | |

Автомобиль без защиты



Автомобиль с защитой



Порядок установки

1. Снять штатный пластиковый пыльник.
2. Установить на штатные болты крепления пыльника задние точки защиты. При отсутствии штатных точек крепления воспользоваться планкой ПР 50x20x6 М8, Болтами М8х40, Шайбами 8 и Гроверами 8.
3. Установить в отверстия поперечной балки передние точки защиты при помощи ПР 70x20x6 А15 М10, Болтов М10х40, Шайб 10 и Гроверов 10 и специальной алюминиевой шайбы из комплекта крепежа.

Компания оставляет за собой право вносить изменения в конструкцию и комплектацию продукции.
Появились вопросы по установке? Заходите на сайт: motodog.pro или звоните по номеру с сайта.

Версия инструкции от 21.12.2023 16:36:27