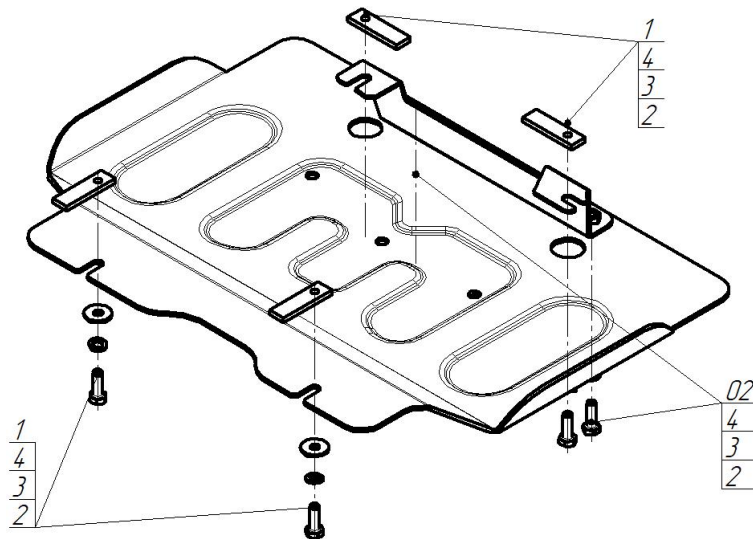


Защищаемые агрегаты: Двигатель, Передний дифференциал

Материал защиты: 4 мм, Алюминий



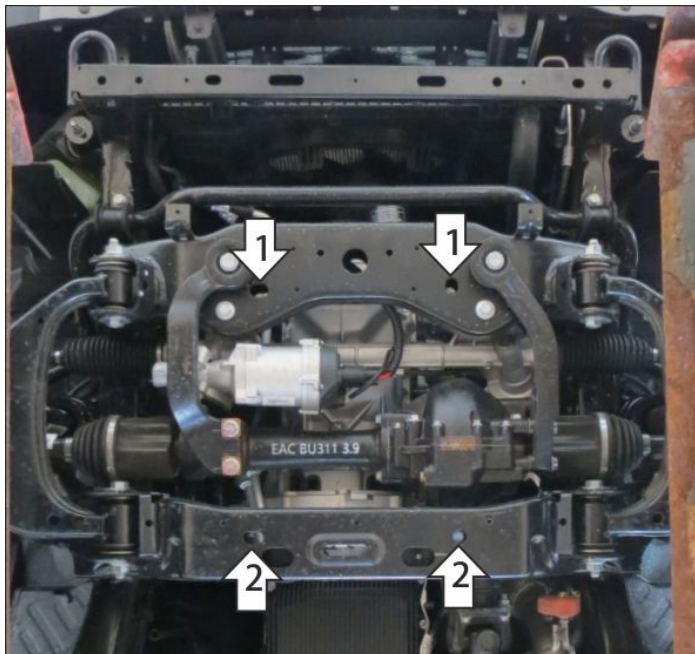
Марка	Модель	Объем	Год выпуска
Changan	Hunter Plus	2.0	2023-н.в.



Комплект крепежа

02		Балка		3		Шайба Гровера DIN 127 В М10, средняя серия	6 шт
1		ПР 70x20x6 А15 М10	4 шт	4		Шайба кузов. DIN 9021 М 10	6 шт
2		Болт DIN 933 – 8.8 10x030	6 шт				

Автомобиль без защиты



Автомобиль с защитой



Порядок установки

1. В штатные отверстия в поперечине рамы установить кронштейн при помощи закладных планок ПР70х20х6 М10 и болтов М10х30 с шайбам и гр. шайбами 10.
2. В штатные отверстия в поперечине рамы установить задние точки крепления щита при помощи закладных планок ПР70х20х6 М10 и болтов М10х30 с шайбам и гр. шайбами 10.
3. Прикрепить передние точки крепления щита к кронштейну при помощи болтов М10х30 с шайбам и гр. шайбами 10. Затянуть весь крепеж с требуемым усилием.

Компания оставляет за собой право вносить изменения в конструкцию и комплектацию продукции.
Появились вопросы по установке? Заходите на сайт: motodog.pro или звоните по номеру с сайта.

Версия инструкции от 29.07.2024 17:32:02