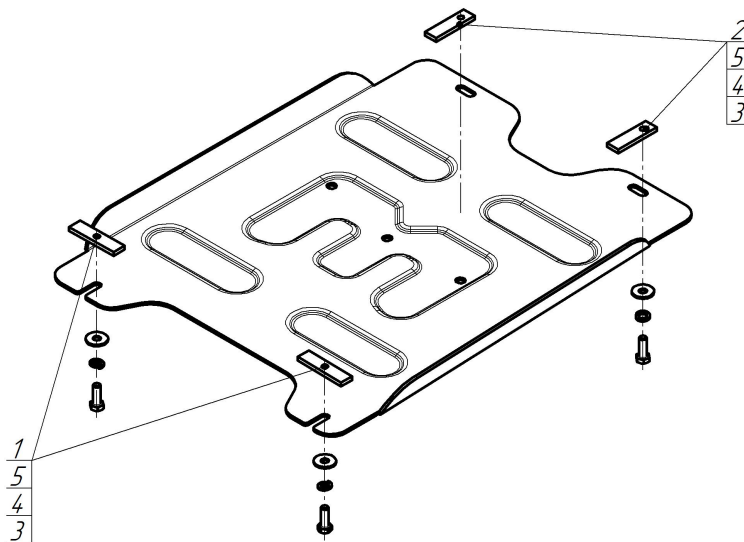


Защищаемые агрегаты: Коробка переключения передач

Материал защиты: 4 мм, Алюминий



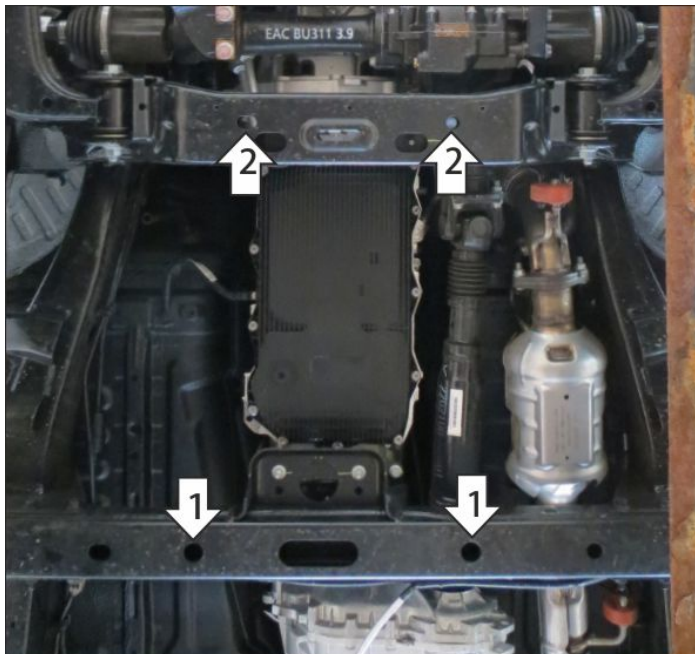
Марка	Модель	Объем	Год выпуска
Changan	Hunter Plus	2.0	2023-н.в.



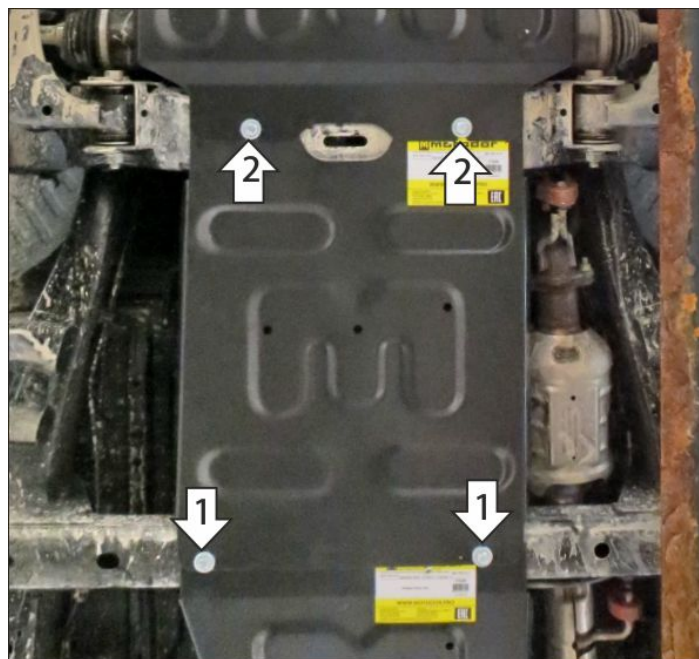
Комплект крепежа

1		ПР 80x20x6 M10	2 шт	4		Шайба Гровера DIN 127 В М10, средняя серия	4 шт
2		ПР 70x20x6 А15 М10	2 шт	5		Шайба кузов. DIN 9021 М 10	4 шт
3		Болт DIN 933 – 8.8 10x030	4 шт				

Автомобиль без защиты



Автомобиль с защитой



Порядок установки

1. В штатные отверстия в поперечине рамы установить задние точки крепления защиты при помощи закладных планок ПР80x20x6 M10 и болтов M10x30 с шайбам и гр. шайбами 10.
2. В штатные отверстия в поперечине рамы установить передние точки крепления защиты при помощи закладных планок ПР70x20x6 M10 и болтов M10x30 с шайбам и гр. шайбами 10. Затянуть весь крепеж с требуемым усилием.

Компания оставляет за собой право вносить изменения в конструкцию и комплектацию продукции.
Появились вопросы по установке? Заходите на сайт: motodog.pro или звоните по номеру с сайта.

Версия инструкции от 29.07.2024 17:44:50