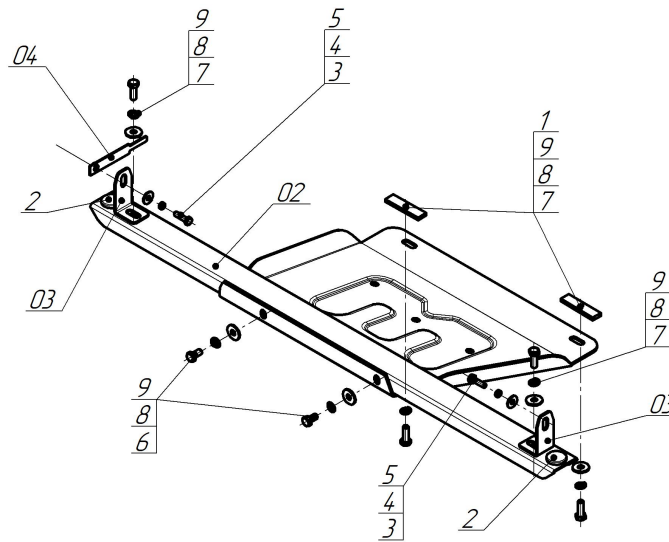


Защищаемые агрегаты: Раздаточная коробка

Материал защиты: 4 мм, Алюминий



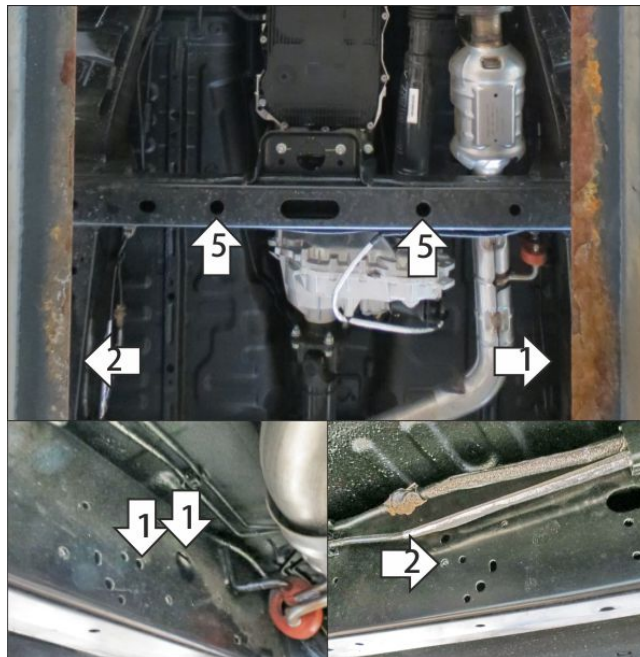
| Марка | Модель | Объем | Год выпуска |
|---------|-------------|-------|-------------|
| Changan | Hunter Plus | 2.0 | 2023-н.в. |



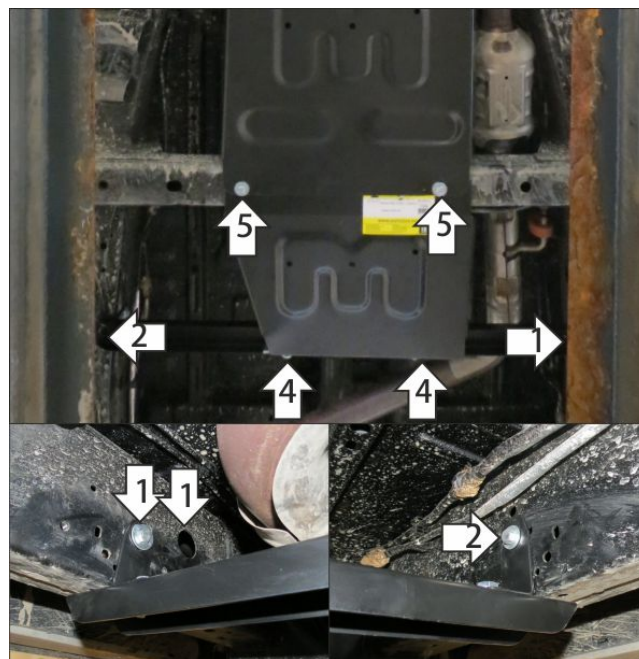
Комплект крепежа

| | | | | | | | |
|----|--|---------------------------|------|---|--|--|------|
| 02 | | Балка | | 4 | | Шайба Гровера DIN 127 В М08, средняя серия | 2 шт |
| 03 | | Балка | | 5 | | Шайба кузов. DIN 9021 М 08 | 2 шт |
| 04 | | Балка | | 6 | | Болт DIN 933 – 8.8 10x020 | 2 шт |
| 1 | | ПР 80x20x6 М10 | 2 шт | 7 | | Болт DIN 933 – 8.8 10x030 | 4 шт |
| 2 | | Демпфер | 2 шт | 8 | | Шайба Гровера DIN 127 В М10, средняя серия | 6 шт |
| 3 | | Болт DIN 933 – 8.8 08x030 | 2 шт | 9 | | Шайба кузов. DIN 9021 М 10 | 6 шт |

Автомобиль без защиты



Автомобиль с защитой



Порядок установки

1. В штатное отверстие в раме установить задний левый кронштейн при помощи закладной планки и болта М8х30 с шайбой и гр. шайбой 8. Планку завести через соседнее отверстие.
2. В штатное резьбовое отверстие в раме установить задний правый кронштейн при помощи болта М8х30 с шайбой и гр. шайбой 8.
3. Прикрепить балку к кронштейнам при помощи болтов М10х30 с шайбам и гр. шайбами 10.
4. Прикрепить задние точки крепления щита к балке при помощи болтов М10х20 с шайбам и гр. шайбами 10.
5. В штатные отверстия в поперечине рамы установить передние точки крепления щита при помощи закладных планок ПР80х20х6 М10 и болтов М10х30 с шайбам и гр. шайбами 10. Затянуть весь крепеж с требуемым усилием.

Компания оставляет за собой право вносить изменения в конструкцию и комплектацию продукции.
Появились вопросы по установке? Заходите на сайт: motodog.pro или звоните по номеру с сайта.

Версия инструкции от 29.07.2024 17:58:50