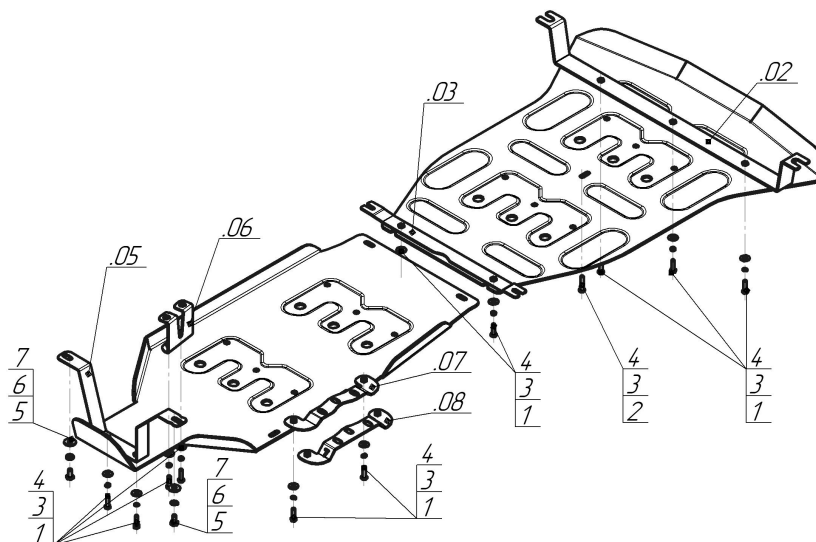


Защищаемые агрегаты: Раздаточная коробка, Коробка переключения передач, Двигатель, Радиатор

Материал защиты: 5 мм, Алюминий



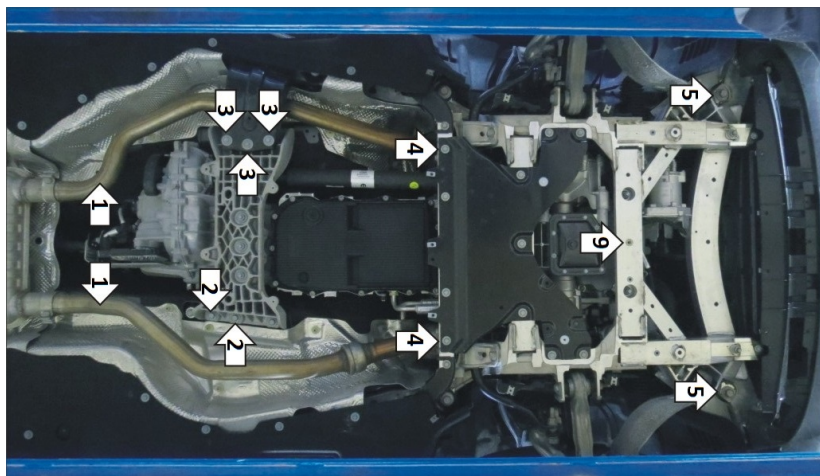
Марка	Модель	Объем	Год выпуска
Jeep	Grand Cherokee	3.6, 5.7	2021-н.в.



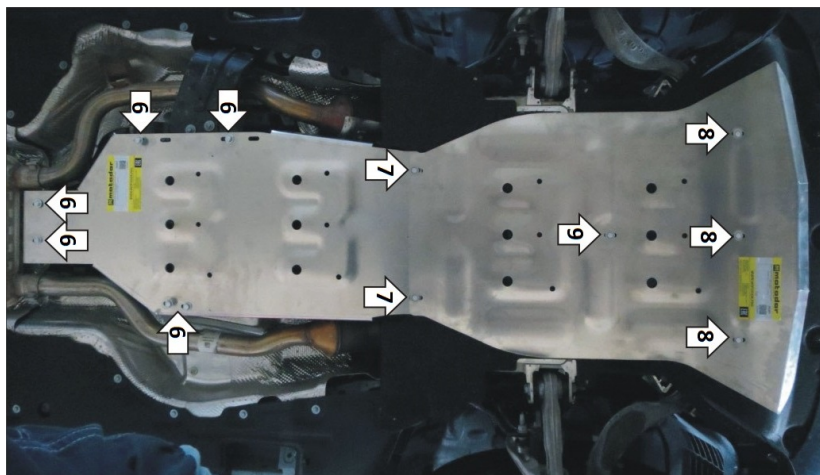
**Комплект крепежа**

03		Балка		2		Болт DIN 933 – 8.8 08x040	1 шт
04		Балка		3		Шайба Гровера DIN 127 В М08, средняя серия	12 шт
05		Балка		4		Шайба кузов. DIN 9021 М 08	12 шт
06		Балка		5		Болт DIN 933 – 8.8 10x020	2 шт
07		Балка		6		Шайба Гровера DIN 127 В М10, средняя серия	2 шт
08		Балка		7		Шайба кузов. DIN 9021 М 10	2 шт
1		Болт DIN 933 – 8.8 08x030	11 шт				

## Автомобиль без защиты



## Автомобиль с защитой



## Порядок установки

Для монтажа балок крепления переднего щита снять штатный пыльник двигателя.

1. Прикрепить балку .05 в штатные резьбовые отверстия в кузове автомобиля при помощи болтов M10x20 с шайбами и гр. шайбами 10.

2. Прикрепить кронштейн.06 под штатные болты крепления поперечины КПП.

3. Прикрепить кронштейн.07 (для автомобилей с двигателем объемом 3,6 литра) или кронштейн .08 (для автомобилей с двигателем объемом 5,7 литра) под штатные болты крепления поперечины КПП.

4. Прикрепить балку .04 под штатные болты крепления усилителя.

5. Прикрепить балку .03 под штатные болты крепления подрамника.

6. Вернуть на место штатный пыльник, сделав в нём вырезы под крепление щитов. Прикрепить задний щит к балке .05, кронштейнам .06 и .07 при помощи болтов M8x30 с шайбами и гр. шайбами 8.

7. Прикрепить задний щит совместно с передним щитом к балке .04 при помощи болтов M8x40 с шайбами и гр. шайбами 8.

8. Прикрепить передний щит к балке .03 при помощи болтов M8x30 с шайбами и гр. шайбами 8.

9. Прикрепить передний щит в штатное резьбовое отверстие в подрамнике при помощи болта M8x40 с шайбой и гр. шайбой 8. Затянуть весь крепеж.

Компания оставляет за собой право вносить изменения в конструкцию и комплектацию продукции.

Появились вопросы по установке? Заходите на сайт: [motodog.pro](http://motodog.pro) или звоните по номеру с сайта.

Версия инструкции от 30.03.2023 17:52:15