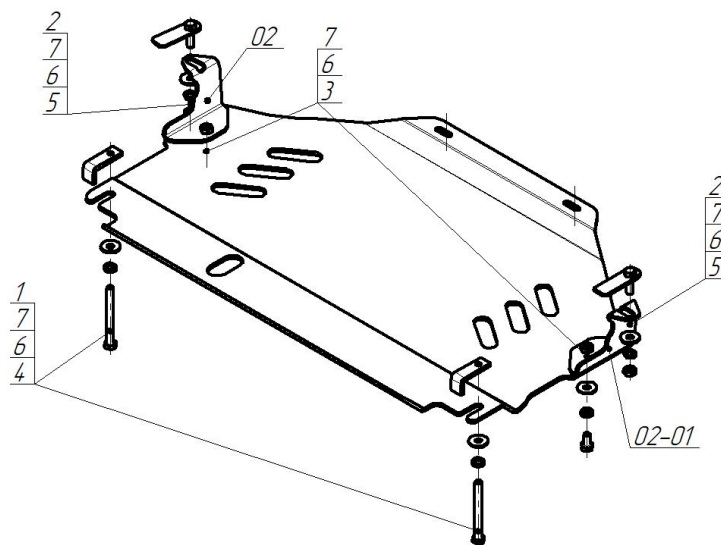


Защищаемые агрегаты: Коробка переключения передач


Материал защиты: 5 мм, Алюминий



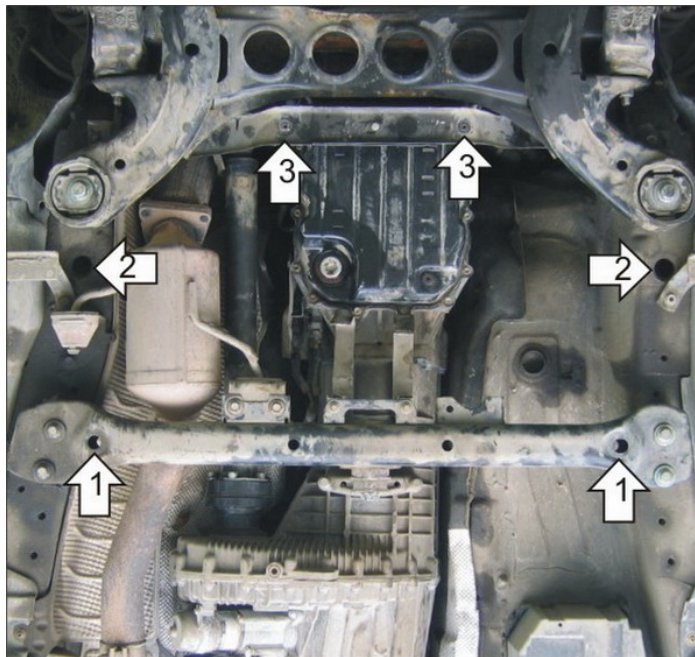
Марка	Модель	Объем	Год выпуска	Марка	Модель	Объем	Год выпуска
Porsche	Cayenne	3.2, 4.5	2002-2007	Volkswagen	Touareg	3.0, 3.6	2006-2010
Porsche	Cayenne	3.0	2007-2010	Volkswagen	Touareg	3.0, 3.6	2010-2015
Volkswagen	Touareg	3.0, 3.2, 3.6	2002-2006	Volkswagen	Touareg	3.0, 3.6	2015-2018
Volkswagen	Touareg	3.0, 3.6	2006-2010				



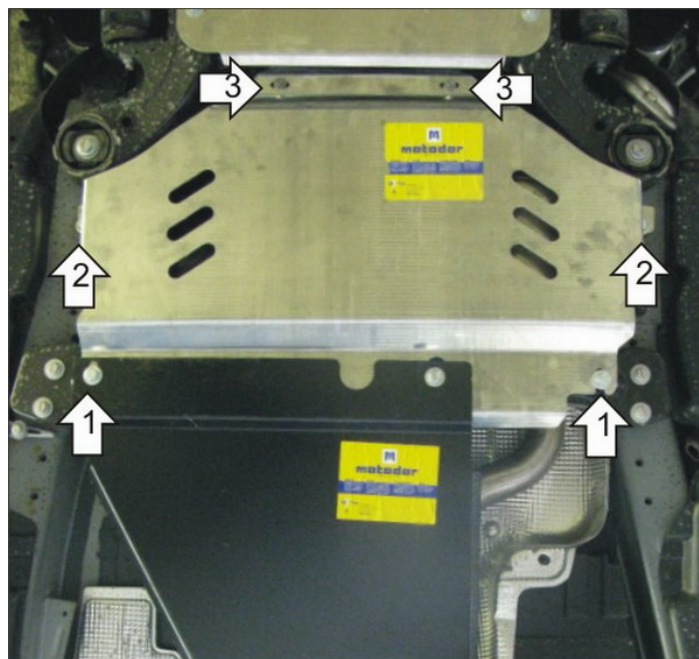
Комплект крепежа

02		Балка		4		Болт DIN 933 – 8.8 10x100	2 шт
02-01		Балка		5		Гайка DIN 934 М 10x1,5	2 шт
1		ПЗ 61x20x6 A40 M10	2 шт	6		Шайба Гровера DIN 127 В М10, средняя серия	6 шт
2		ПБ 80x26x3 A16 M10x35	2 шт	7		Шайба кузов. DIN 9021 М 10	6 шт
3		Болт DIN 933 – 8.8 10x020	2 шт				

Автомобиль без защиты



Автомобиль с защитой



Порядок установки

1. Установить на продольные балки кузова кронштейны крепления защиты при помощи ПБ 80x20x3 A16 M10, Гаяк M10, Шайб 10 и Гроверов 10.
2. Установить на поперечную балку задние точки крепления Защиты при помощи ПЗ 61x20x6 A40 M10, Болтов M10x100, Шайб 10 и Гроверов 10.
3. Установить на поперечную балку передней подвески передние точки крепления Защиты при помощи штатного крепежа пыльника.
4. Прикрепить щит к кронштейнам с помощью болтов M10x20 с шайбами 10 и гр. шайбами 10. Затянуть весь крепеж с требуемым усилием.

Компания оставляет за собой право вносить изменения в конструкцию и комплектацию продукции.
Появились вопросы по установке? Заходите на сайт: motodog.pro или звоните по номеру с сайта.

Версия инструкции от 15.04.2024 11:26:40