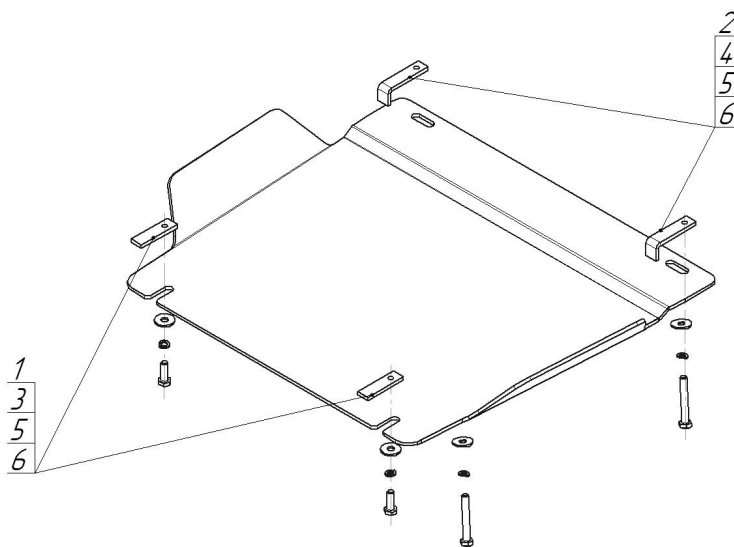


Защищаемые агрегаты: Раздаточная коробка

Материал защиты: 5 мм, Алюминий



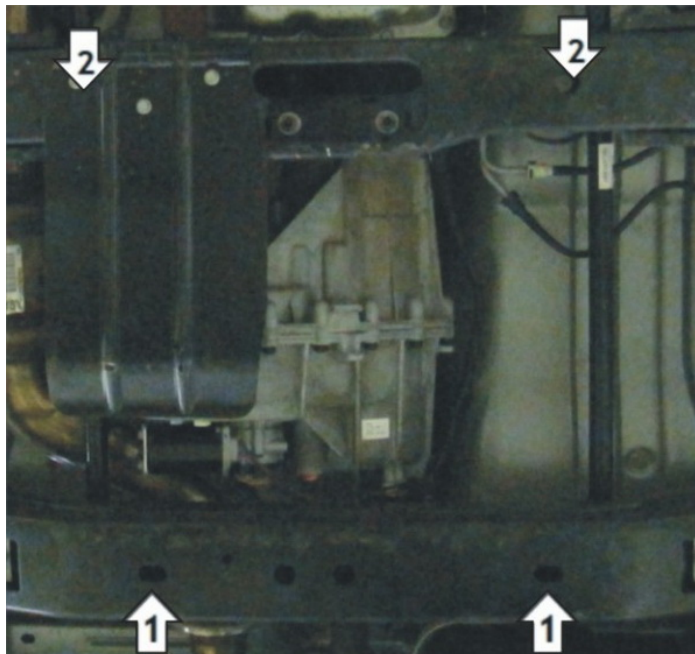
Марка	Модель	Объем	Год выпуска
Hummer	H3	3.7	2005-2010



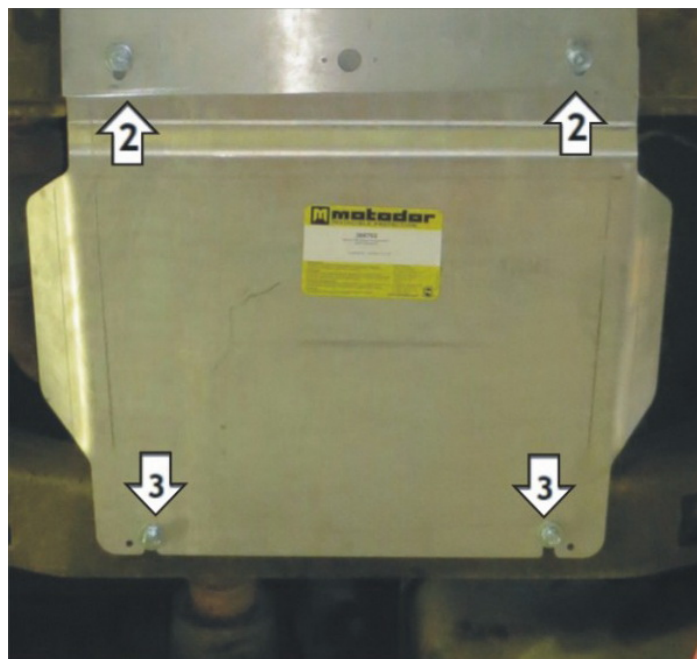
**Комплект крепежа**

1		ПР 70x20x6 A15 M10	2 шт	4		Болт DIN 933 – 8.8 10x070	2 шт
2		ПЗ 79x20x6 A60 M10	2 шт	5		Шайба кузов. DIN 9021 M 10	4 шт
3		Болт DIN 933 – 8.8 10x030	2 шт	6		Шайба Гровера DIN 127 В М10, средняя серия	4 шт

## Автомобиль без защиты



## Автомобиль с защитой



## Порядок установки

1. Поместить внутрь указанных отверстий поперечной балки закладные ПР 70x20x6 М10.
2. Предварительно удалив штатную защиту раздаточной коробки, соосно с отверстиями в поперечной балке, разместить ПЗ 79x20x6 А60 М10. Закрепить передние точки защиты Болтами М10x70 с Шайбами и Гр. Шайбами 10.
3. Закрепить задние точки защиты Болтами М10x30 с Шайбами и Гр. Шайбами 10 к ПР 70x20x6 М10.

Компания оставляет за собой право вносить изменения в конструкцию и комплектацию продукции.  
Появились вопросы по установке? Заходите на сайт: [motodar.pro](http://motodar.pro) или звоните по номеру с сайта.

Версия инструкции от 27.04.2021 12:38:10