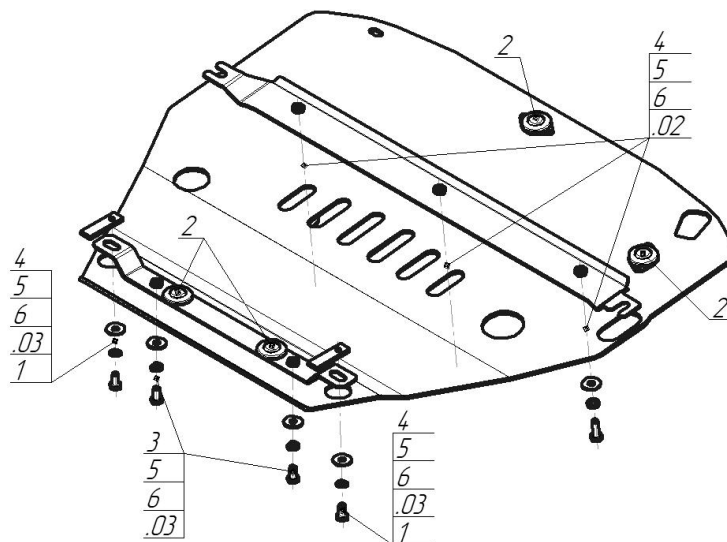


Защищаемые агрегаты: Двигатель, Коробка переключения передач




Материал защиты: 5 мм, Алюминий



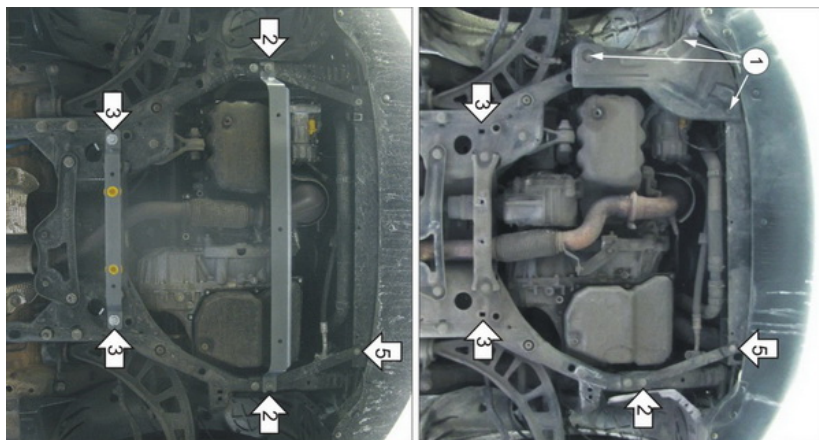
Марка	Модель	Объем	Год выпуска
Mini	Countryman	1.6	2010-2016



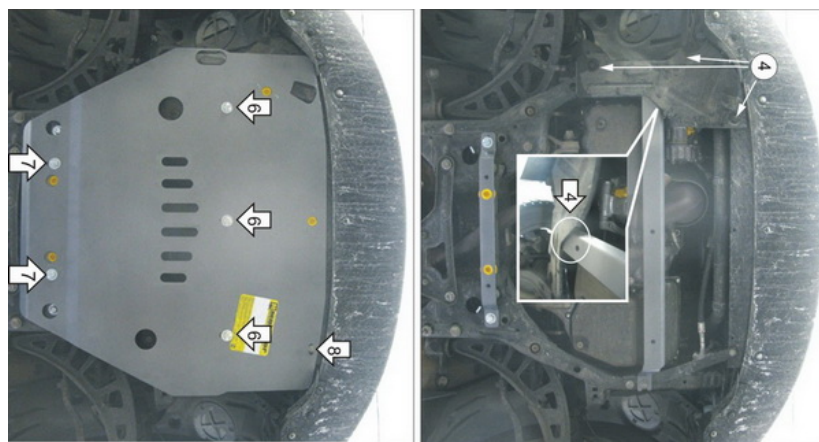
Комплект крепежа

02		Балка		3		Болт DIN 933 – 8.8 10x020	4 шт
03		Балка		4		Болт DIN 933 – 8.8 10x030	3 шт
1		ПР 70x20x6 A15 M10	2 шт	5		Шайба Гровера DIN 127 В M10, средняя серия	7 шт
2		Демпфер	4 шт	6		Шайба кузов. DIN 9021 М 10	7 шт

Автомобиль без защиты



Автомобиль с защитой



Порядок установки

1. Снять штатный пластиковый пыльник, закрывающий ремень генератора.
2. Ослабить штатные болты крепления подрамника, выкрутив их на 5-6 мм и установить на них Балку Переднюю из комплекта крепежа.
3. Сделать выборку на снятом пыльнике под установленную Балку Переднюю и установить пыльник на место.
4. Установить в штатные отверстия подрамника Балку Заднюю при помощи ПР 70x20x6 А15 М10 и Болтов М10x20.
5. Выкрутить штатный болт крепления правой стяжки пластиковой балки радиатора и подрамника.
6. Установить на ранее закрепленную Балку Переднюю передние точки защиты при помощи Болтов М10x30.
7. Установить на ранее закрепленную Балку Заднюю задние точки защиты при помощи Болтов М10x20.
8. Установить на место ранее выкрученный болт правой стяжки.

Компания оставляет за собой право вносить изменения в конструкцию и комплектацию продукции.
Появились вопросы по установке? Заходите на сайт: motodog.pro или звоните по номеру с сайта.

Версия инструкции от 19.12.2022 15:28:30