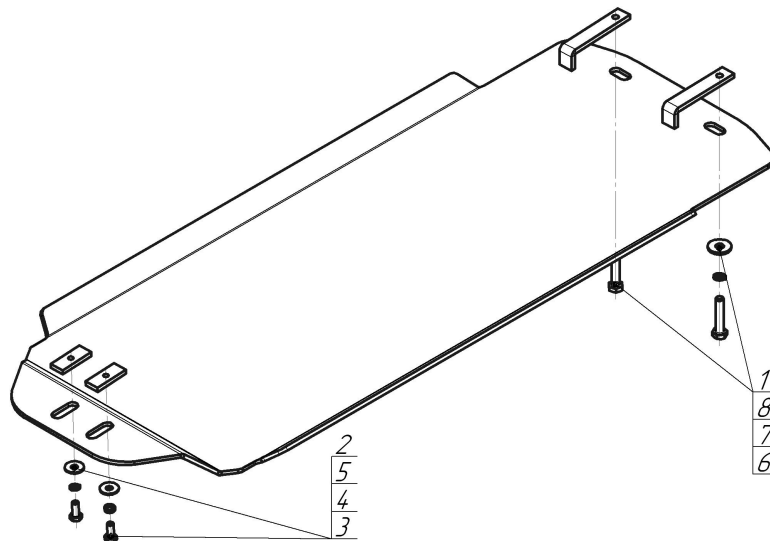


Защищаемые агрегаты: Раздаточная коробка, Коробка переключения передач

Материал защиты: 5 мм, Алюминий



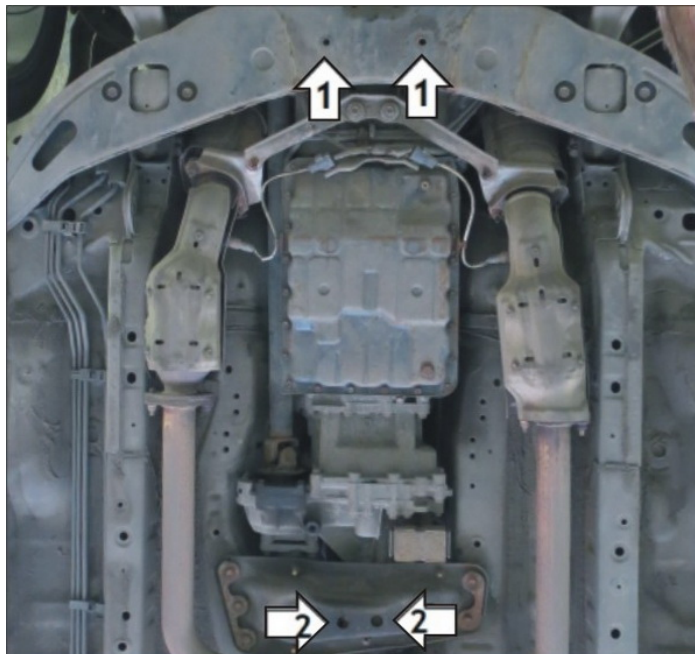
Марка	Модель	Объем	Год выпуска	Марка	Модель	Объем	Год выпуска
Infiniti	FX 50	5.0	2008-2012	Infiniti	QX 70	5.0	2014-2017
Infiniti	FX 50	5.0	2012-2014				



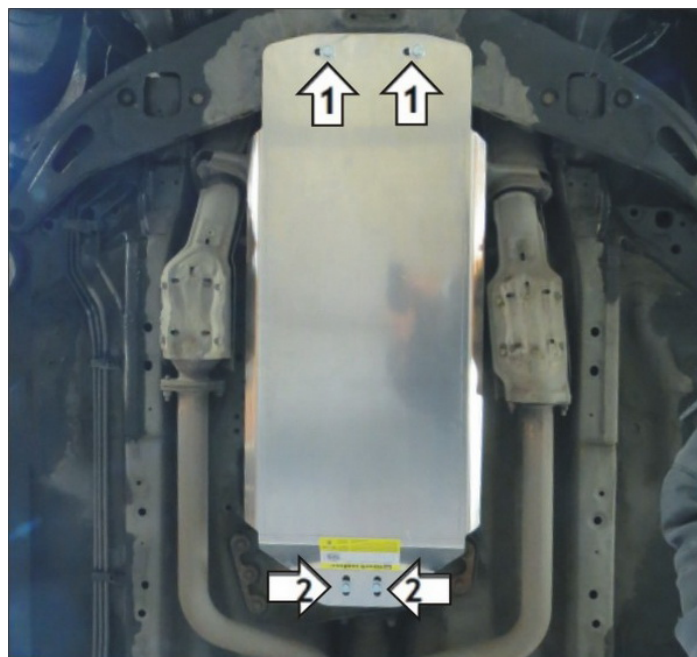
Комплект крепежа

1		ПЗ 106x20x6 A85 M10	2 шт	5		Шайба кузов. DIN 9021 M 08	2 шт
2		ПР 50x20x6 M8	2 шт	6		Болт DIN 933 – 8.8 10x050	2 шт
3		Болт DIN 933 – 8.8 08x020	2 шт	7		Шайба Гровера DIN 127 В M10, средняя серия	2 шт
4		Шайба Гровера DIN 127 В M08, средняя серия	2 шт	8		Шайба кузов. DIN 9021 M 10	2 шт

Автомобиль без защиты



Автомобиль с защитой



Порядок установки

1. Установить передние точки крепления Защиты при помощи Закладных Планок ПЗ 106x20x6 M10, Болтов M10x50, Шайб и Гр. Шайб 10 (Планки установить на подрамник).
2. Установить задние точки крепления Защиты при помощи Закладных Планок ПР 50x20x6 M8, Болтов M8x20, Шайб и Гр. Шайб 8 (Планки установить внутрь поперечины, левую планку закладывать через соседнее отверстие).

Компания оставляет за собой право вносить изменения в конструкцию и комплектацию продукции.
Появились вопросы по установке? Заходите на сайт: motodog.pro или звоните по номеру с сайта.

Версия инструкции от 27.04.2021 13:44:50