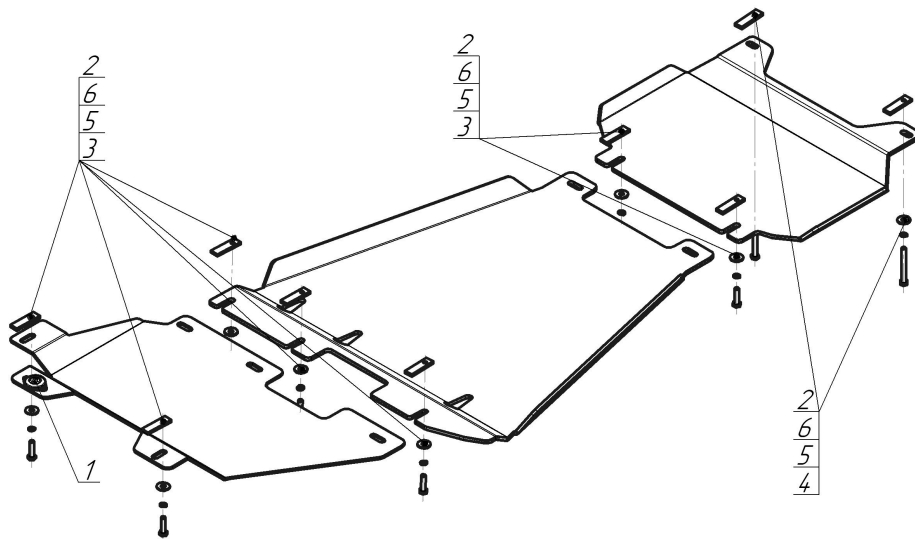


Защищаемые агрегаты: Передний дифференциал,
Раздаточная коробка, Коробка переключения передач,
Двигатель

Материал защиты: 8 мм, Алюминий



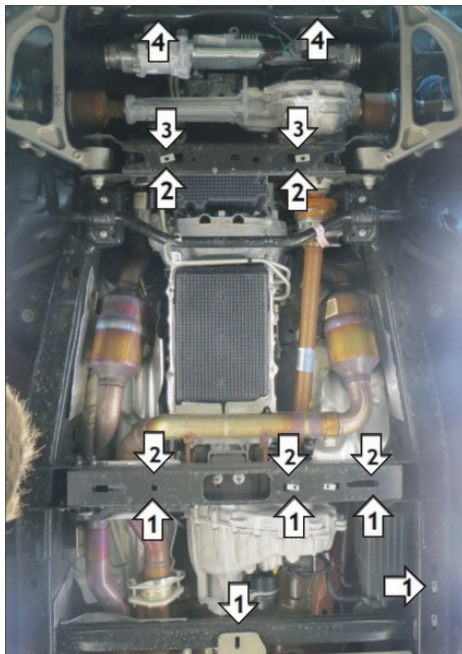
Марка	Модель	Объем	Год выпуска	Марка	Модель	Объем	Год выпуска
Ford	F-150 Raptor SuperCab	3.5	2017-2021	Ford	F-150 Raptor SuperCrew	3.5	2017-2021



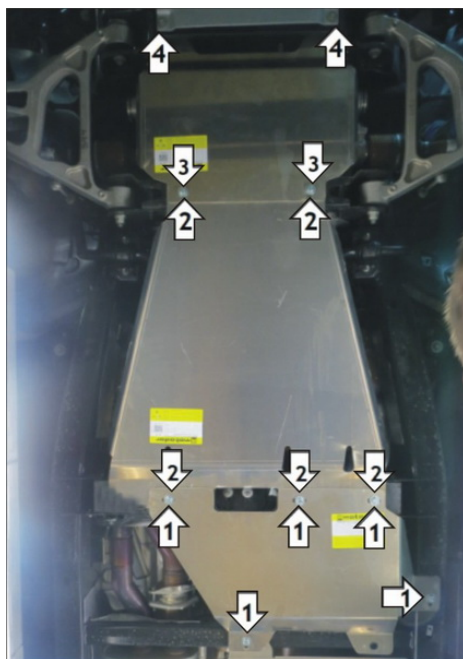
Комплект крепежа

1		Демпфер	1 шт	4		Болт DIN 933 – 8.8 10x090	2 шт
2		ПР 70x20x6 A15 M10	9 шт	5		Шайба Гровера DIN 127 В M10, средняя серия	9 шт
3		Болт DIN 933 – 8.8 10x040	7 шт	6		Шайба кузов. DIN 9021 M 10	9 шт

Автомобиль без защиты



Автомобиль с защитой



Порядок установки

1. Снять штатные защиты при их наличии. Прикрепить Третий Щит к раме автомобиля в штатные отверстия при помощи Планок ПР70х20х6 М10, Болтов М10х40 с Шайбами и Гр. шайбами 10.
2. Прикрепить Второй Щит к раме автомобиля в штатные отверстия при помощи Планок ПР70х20х6 М10, Болтов М10х40 с Шайбами и Гр. шайбами 10.
3. Установить задние точки крепления Первого Щита к раме автомобиля в штатные отверстия при помощи Планок ПР70х20х6 М10, Болтов М10х40 с Шайбами и Гр. шайбами 10.
4. Установить передние точки Первого Щита в штатные отверстия в раме автомобиля при помощи Планок ПР70х20х6 М10, Болтов М10х90 с Шайбами и Гр. шайбами 10. Затянуть весь крепеж.

Компания оставляет за собой право вносить изменения в конструкцию и комплектацию продукции.
Появились вопросы по установке? Заходите на сайт: motodog.pro или звоните по номеру с сайта.