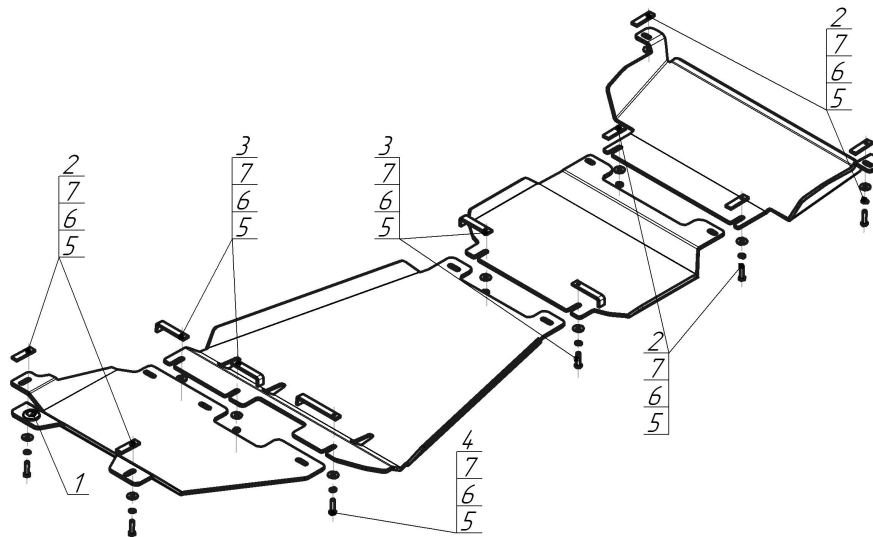


Защищаемые агрегаты: Передний дифференциал,  
Раздаточная коробка, Коробка переключения передач,  
Двигатель, Радиатор

Материал защиты: 8 мм, Алюминий



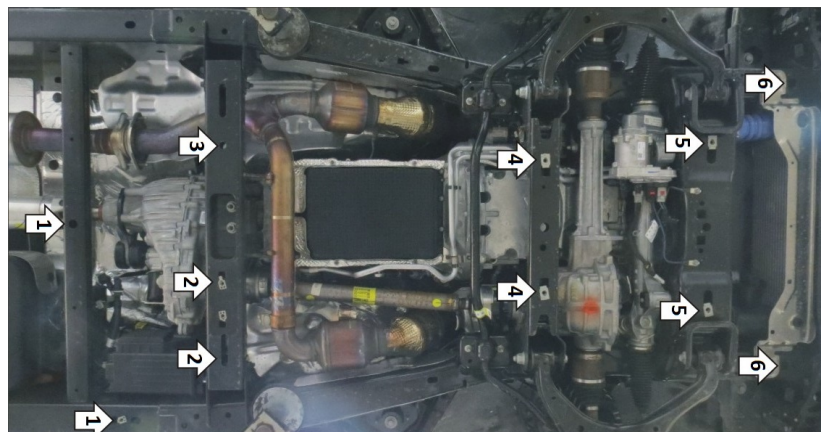
Марка	Модель	Объем	Год выпуска
Ford	F-150	3.5	2021-н.в.



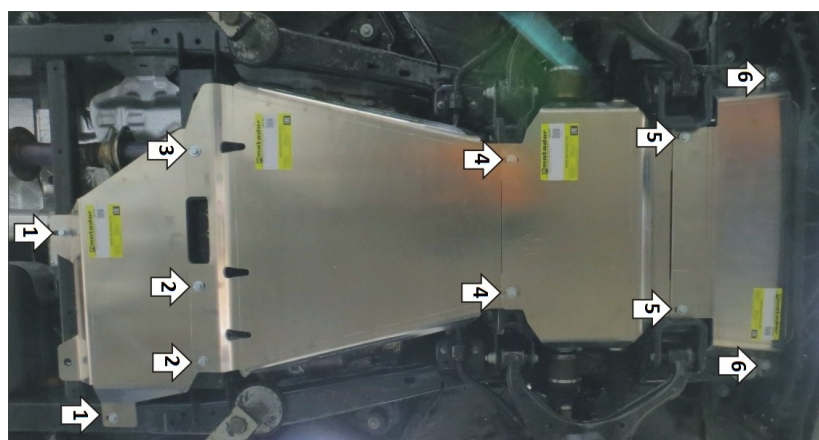
### Комплект крепежа

1		Демпфер	1 шт	5		Болт DIN 933 – 8.8 10x040	11 шт
2		ПР 70x20x6 A15 M10	6 шт	6		Шайба Гровера DIN 127 В М10, средняя серия	11 шт
3		ПЗ 106x20x6 A85 M10	4 шт	7		Шайба кузов. DIN 9021 М 10	11 шт
4		ПЗ 151x20x6 A130 M10	1 шт				

## Автомобиль без защиты



## Автомобиль с защитой



### Порядок установки

1. Снять штатные защиты при их наличии. Прикрепить задние точки крепления четвертого щита в штатные отверстия рамы автомобиля при помощи планок ПР70х20х6 М10, болтов М10х40 с шайбами и гр. шайбами 10.
2. Прикрепить передние точки четвертого щита совместно с задними точками третьего щита к раме автомобиля в штатные отверстия при помощи планок ПЗ106х20х6 М10, болтов М10х40 с шайбами и гр. шайбами 10.
3. Прикрепить переднюю точку четвертого щита совместно с задней точкой третьего щита к раме автомобиля в штатное отверстие при помощи планки ПЗ151х20х6 М10, болта М10х40 с шайбой и гр. шайбой 10.
4. Прикрепить передние точки третьего щита совместно с задними точками второго щита к раме автомобиля в штатные отверстия при помощи планок ПЗ106х20х6 М10, болтов М10х40 с шайбами и гр. шайбами 10.
5. Установить передние точки второго щита совместно с задними точками первого щита к раме автомобиля в штатные отверстия при помощи планок ПР70х20х6 М10, болтов М10х40 с шайбами и гр. шайбами 10.
6. Установить передние точки первого щита в штатные отверстия в раме автомобиля при помощи планок ПР70х20х6 М10, болтов М10х40 с шайбами и гр. шайбами 10. Затянуть весь крепеж.

Компания оставляет за собой право вносить изменения в конструкцию и комплектацию продукции.  
Появились вопросы по установке? Заходите на сайт: [motodog.pro](http://motodog.pro) или звоните по номеру с сайта.