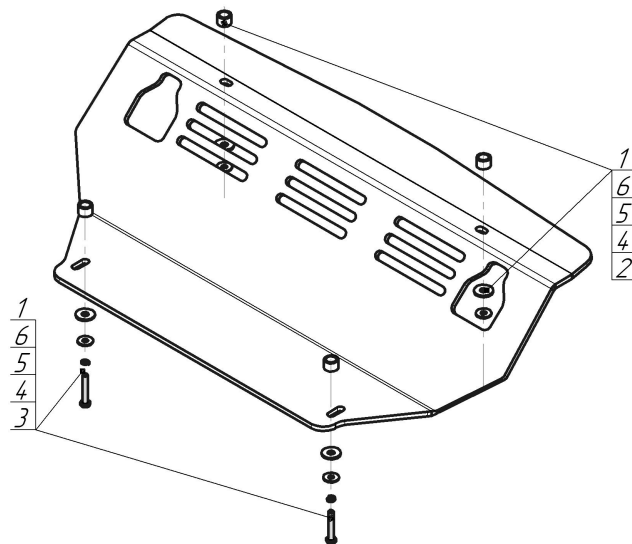


Защищаемые агрегаты: Радиатор, Интеркулер

Материал защиты: 8 мм, Алюминий



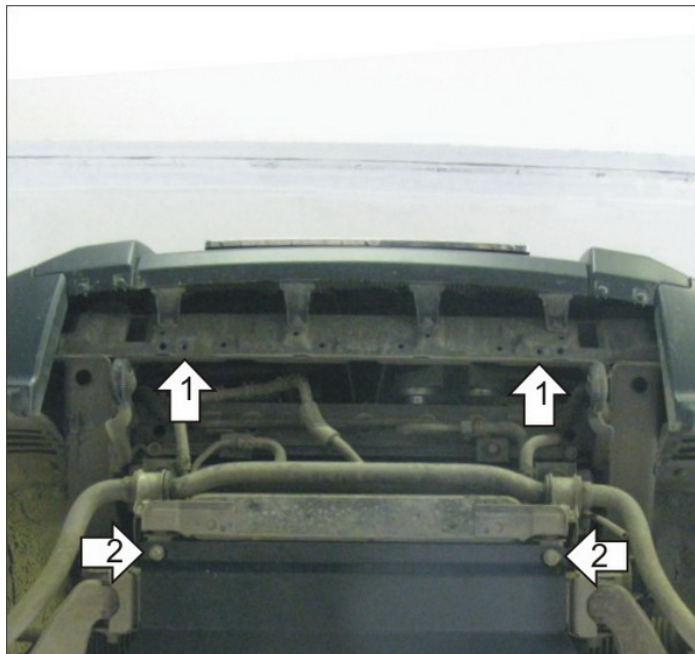
Марка	Модель	Объем	Год выпуска	Марка	Модель	Объем	Год выпуска
Mitsubishi	Pajero IV	3.0, 3.2, 3.8	2006-2012	Mitsubishi	Pajero IV	3.0, 3.2, 3.8	2012-2020



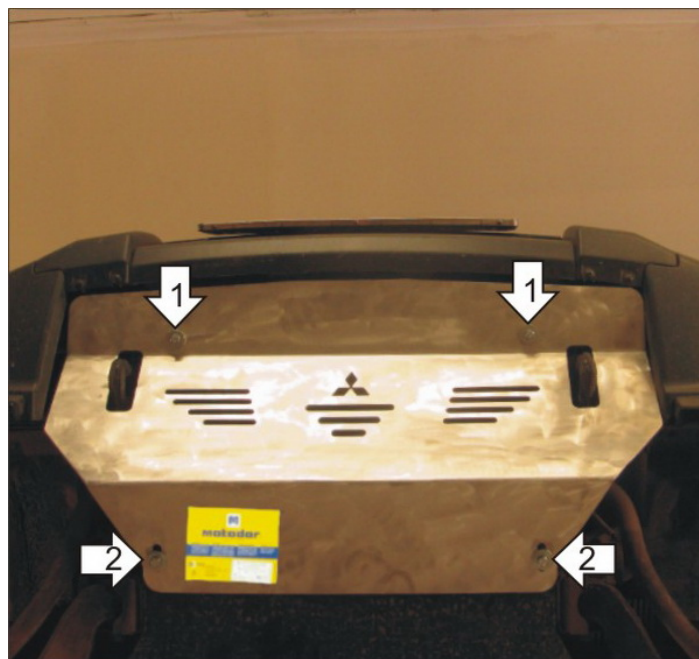
Комплект крепежа

1		Проставка 15	4 шт	4		Шайба Гровера DIN 127 B M08, средняя серия	4 шт
2		Болт DIN 933 – 8.8 08x040	2 шт	5		Шайба кузов. DIN 9021 M 08	4 шт
3		Болт DIN 933 – 8.8 08x050	2 шт	6		Шайба кузов. DIN 9021 M 10	4 шт

Автомобиль без защиты



Автомобиль с защитой



Порядок установки

1. Снять штатный пыльник. Установить на штатные резьбовые места крепления пыльника передние точки крепления Защиты при помощи Проставок 15, Болтов M8x40, Шайб 8 и Гроверов 8.
2. Установить на штатные резьбовые места крепления пыльника задние точки крепления Защиты при помощи Проставок 15, Болтов M8x50, Шайб 8 и Гроверов 8.

Компания оставляет за собой право вносить изменения в конструкцию и комплектацию продукции.
Появились вопросы по установке? Заходите на сайт: motodog.pro или звоните по номеру с сайта.

Версия инструкции от 08.04.2021 11:49:45