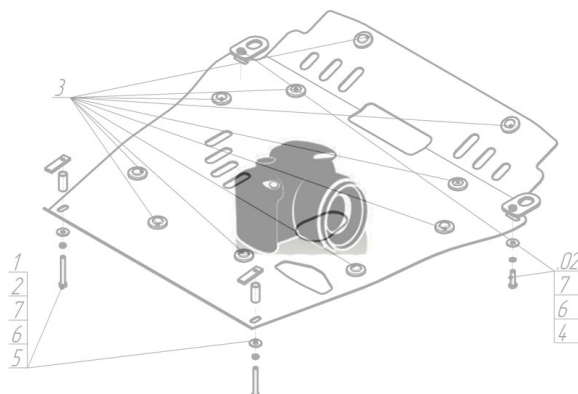








Марка	Модель	Объем	Год выпуска
Subaru	Impreza Wrx	2.5	2000-2007

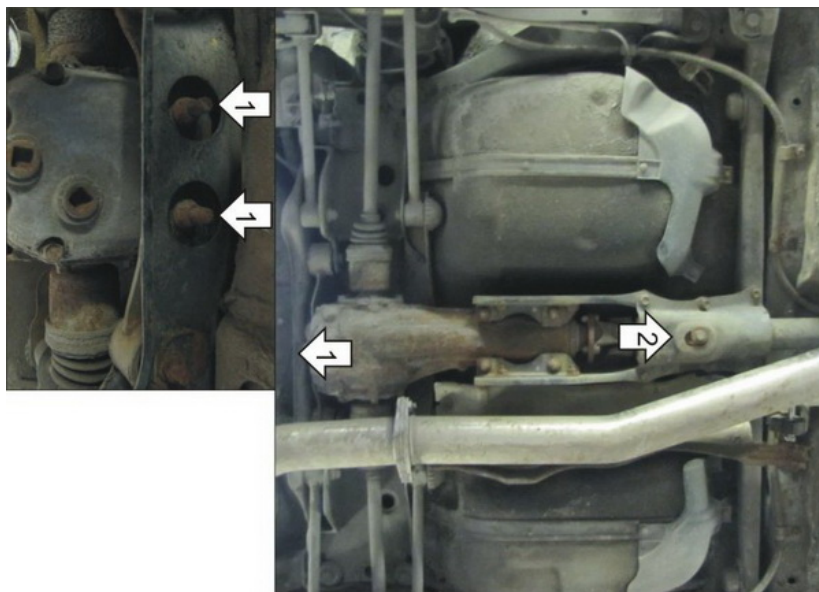
Изображение отсутствует



Комплект крепежа

1		ПР 50x20x6 M8	1 шт	3		Шайба Гровера DIN В 127 M08, средняя серия	3 шт
2		Болт DIN 933 – 8.8 08x030	3 шт	4		Шайба кузов. DIN 9021 M 08 *200*	3 шт

Автомобиль без защиты



Автомобиль с защитой



Порядок установки

1. Отвернуть Штатные гайки крепления дифференциала, завести Кронштейн и затянуть Гайки.
2. В отверстие в кожухе крепления дифференциала заложить ПР 50x20x6 8 и прикрепить к ней Защиту при помощи Болта М8x30 с Шайбой 8 и Гровером 8.
3. Прикрепить Защиту к Кронштейну при помощи Болтов М8x30 с Шайбами 8 и Гроверами 8.

Компания оставляет за собой право вносить изменения в конструкцию и комплектацию продукции.
Появились вопросы по установке? Заходите на сайт: motodog.pro или звоните по номеру с сайта.

Версия инструкции от 25.01.2021 11:12:02