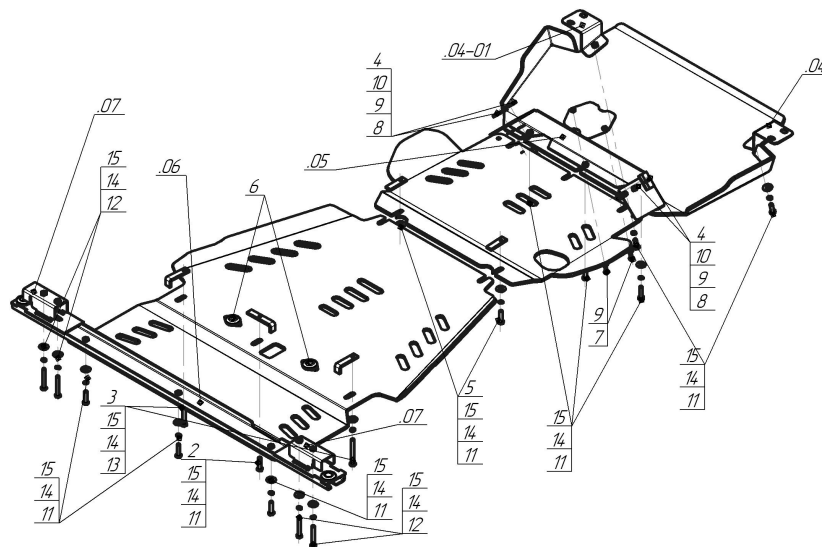


Защищаемые агрегаты: Двигатель, Передний дифференциал, Коробка переключения передач, Радиатор, Раздаточная коробка

Материал защиты: 8 мм, Алюминий



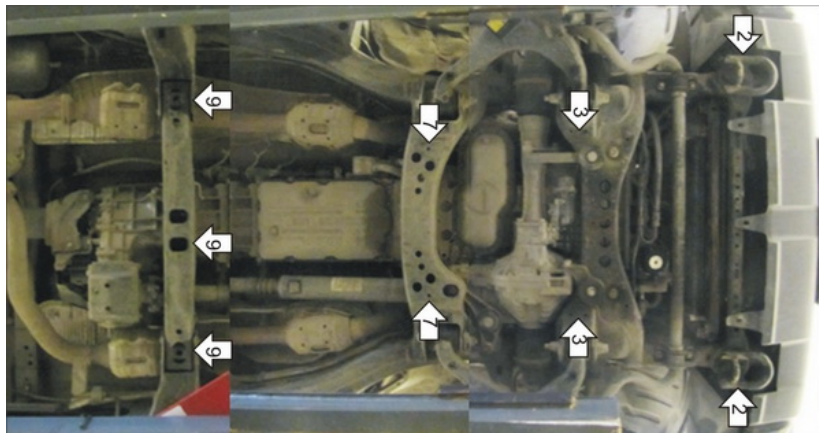
Марка	Модель	Объем	Год выпуска	Марка	Модель	Объем	Год выпуска
Toyota	Tundra	5.7	2009-2016	Toyota	Tundra	5.7	2016-н.в.



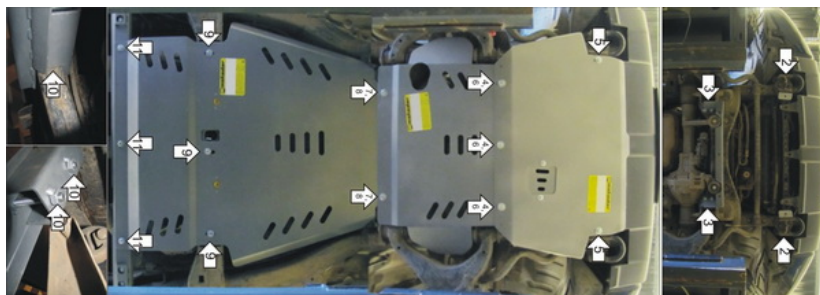
### Комплект крепежа

04		Балка		6		Демпфер	4 шт
04-01		Балка		7		Болт DIN 933 – 8.8 08x020	2 шт
05		Балка		8		Болт DIN 933 – 8.8 08x030	4 шт
06		Балка		9		Шайба Гровера DIN 127 В М08, средняя серия	4 шт
07		Балка		10		Шайба кузов. DIN 9021 М 08	6 шт
1		Крышка люка №5	1 шт	11		Болт DIN 933 – 8.8 10x040	11 шт
2		ПЗ 101x20x6 А50 М10	1 шт	12		Болт DIN 933 – 8.8 10x070	4 шт
3		ПЗ 79x20x6 А60 М10	2 шт	13		Болт DIN 933 – 8.8 10x090	2 шт
4		ПР 50x20x6 М8	4 шт	14		Шайба Гровера DIN 127 В М10, средняя серия	17 шт
5		ПР 70x20x6 А15 М10	2 шт	15		Шайба кузов. DIN 9021 М 10	17 шт

## Автомобиль без защиты



## Автомобиль с защитой



## Порядок установки

1. Снять штатный пыльник.
2. Установить на штатные болты буксировочных проушин Кронштейны из комплекта крепежа.
3. Установить в отверстия поперечной балки напротив передних шарниров рычагов Переднюю Балку из комплекта крепежа при помощи ПР 50x20x6 М8 и Болтов М8x30.
4. Наживить в резьбовые отверстия Передней Балки Болты М10x40 и завести в них Щит 1 задними открытыми пазами.
5. Закрепить на ранее установленные Кронштейны передние точки Щита 1 при помощи Болтов М10x40.
6. Установить совместно с задними точками Щита 1 передние точки Щита 2.
7. Установить в отверстия поперечной балки напротив задних шарниров рычагов задние точки Щита 2 при помощи ПР 70x20x6 А15 М0 и Болтов М10x40.
8. Установить совместно с задними точками Щита 2 передние точки Щита 3.
9. Установить на поперечную балку опоры КПП средние точки Щита 3 при помощи ПЗ 79x20x6 А60 М10, ПЗ 101x20x6 А50 М10, Болтов М10x80 и Болта М10x40.
10. Установить на рёбра рамы а/м Заднюю Балку при помощи Прижимов и Болтов М10x90.
11. Закрепить на ранее установленную Заднюю Балку задние точки Щита 3 при помощи Болтов М10x40. Затянуть весь крепеж.

Компания оставляет за собой право вносить изменения в конструкцию и комплектацию продукции.

Появились вопросы по установке? Заходите на сайт: [motodog.pro](http://motodog.pro) или звоните по номеру с сайта.

Версия инструкции от 25.03.2021 14:14:59