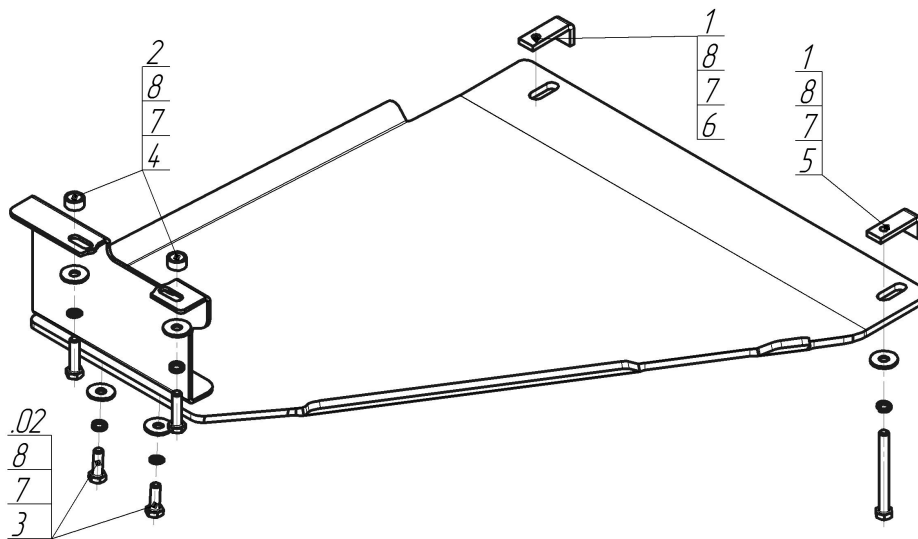


Защищаемые агрегаты: Раздаточная коробка

Материал защиты: 8 мм, Алюминий



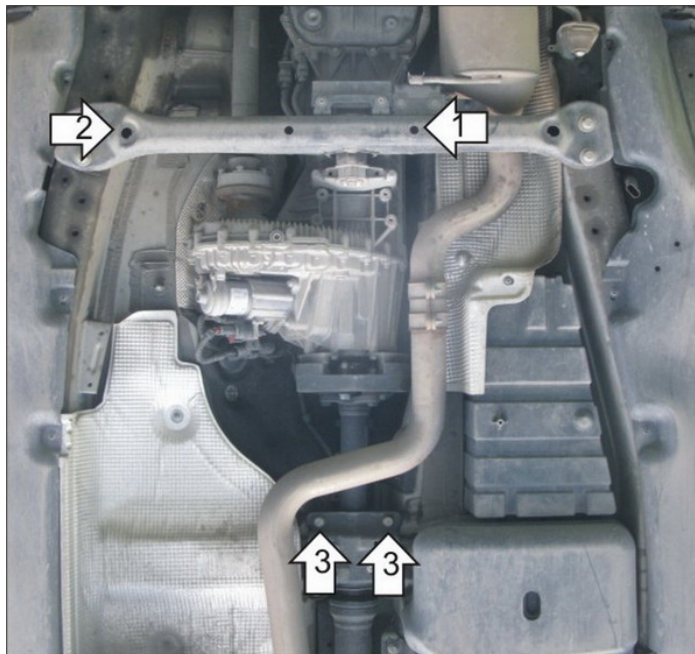
Марка	Модель	Объем	Год выпуска	Марка	Модель	Объем	Год выпуска
Porsche	Cayenne	3.2, 4.5	2002-2007	Volkswagen	Touareg	3.0, 3.6	2006-2010
Porsche	Cayenne	3.0	2007-2010	Volkswagen	Touareg	3.0, 3.6	2010-2015
Volkswagen	Touareg	3.0, 3.2, 3.6	2002-2006	Volkswagen	Touareg	3.0, 3.6	2015-2018
Volkswagen	Touareg	3.0, 3.6	2006-2010				



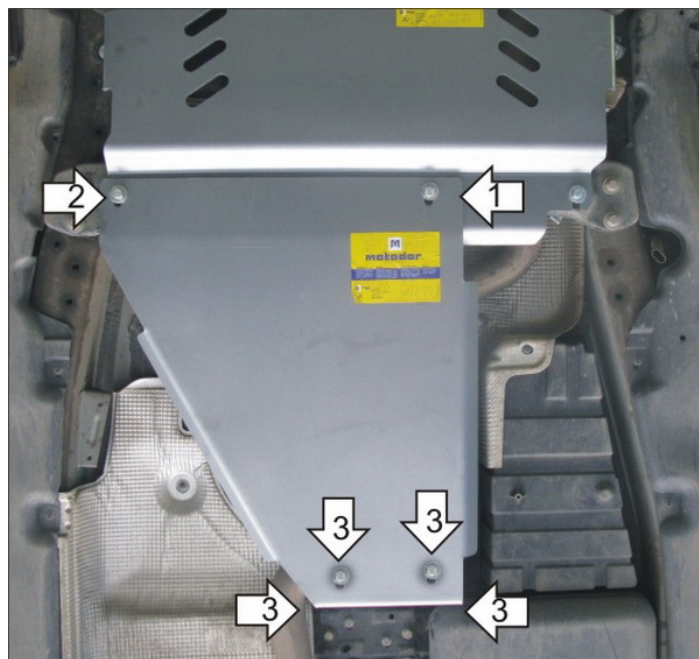
Комплект крепежа

02		Балка		5		Болт DIN 933 – 8.8 10x100	1 шт
1		ПЗ 61x20x6 A40 M10	2 шт	6		Болт DIN 933 – 8.8 10x140	1 шт
2		Проставка 10	2 шт	7		Шайба Гровера DIN 127 В М10, средняя серия	6 шт
3		Болт DIN 933 – 8.8 10x030	2 шт	8		Шайба кузов. DIN 9021 М 10	6 шт
4		Болт DIN 933 – 8.8 10x035	2 шт				

Автомобиль без защиты



Автомобиль с защитой



Порядок установки

1. Установить на поперечную балку опоры КПП переднюю левую точку крепления Защиты при помощи ПЗ 61x20x6 A40 M10, Болта M10x140, Шайбы 10 и Гровера 10.
2. Установить на поперечную балку опоры КПП переднюю правую точку крепления Защиты при помощи ПЗ 61x20x6 A40 M10, Болта M10x100, Шайбы 10 и Гровера 10.
3. Установить на опору кардана, на штатные резьбовые отверстия задние точки крепления Защиты при помощи Кронштейна, Проставок 10, Болтов M10x35, Шайб 10, Гроверов 10 и Болтов M10x30 с Шайбами 10 и Гроверами 10.

Компания оставляет за собой право вносить изменения в конструкцию и комплектацию продукции.
Появились вопросы по установке? Заходите на сайт: motodog.pro или звоните по номеру с сайта.

Версия инструкции от 01.09.2021 10:49:51