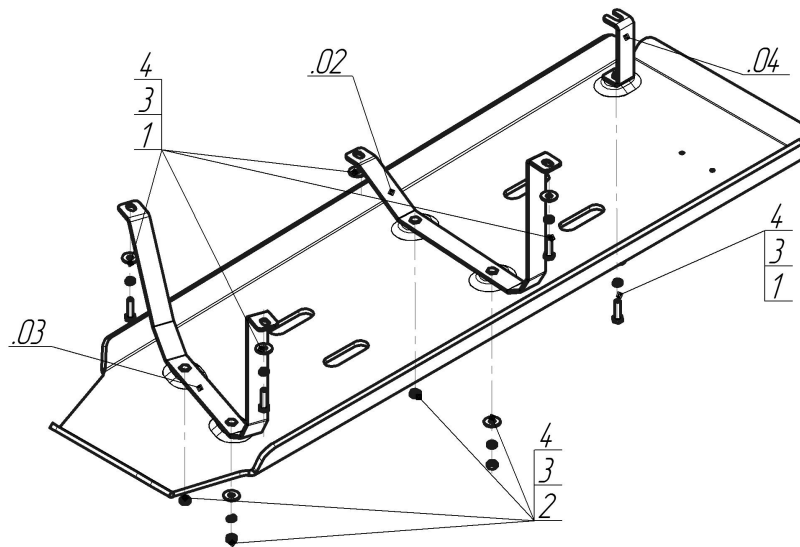


Защищаемые агрегаты: Топливный бак

Материал защиты: 8 мм, Алюминий



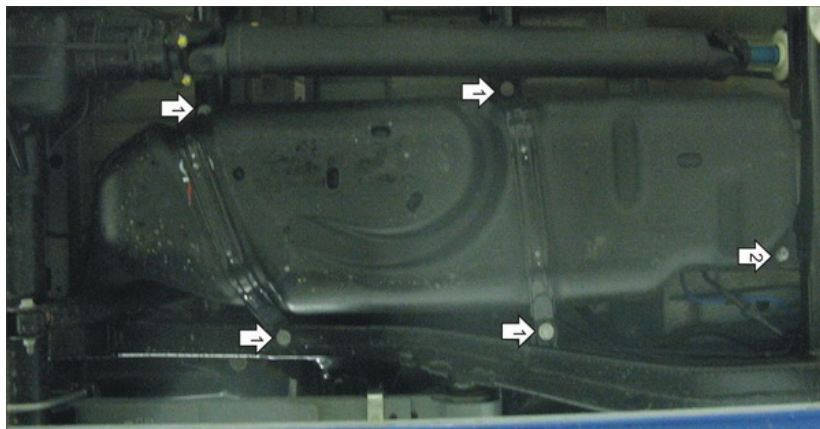
Марка	Модель	Объем	Год выпуска	Марка	Модель	Объем	Год выпуска
Volkswagen	Amarok	2.0	2010-2016	Volkswagen	Amarok	2.0, 3.0	2016-н.в.



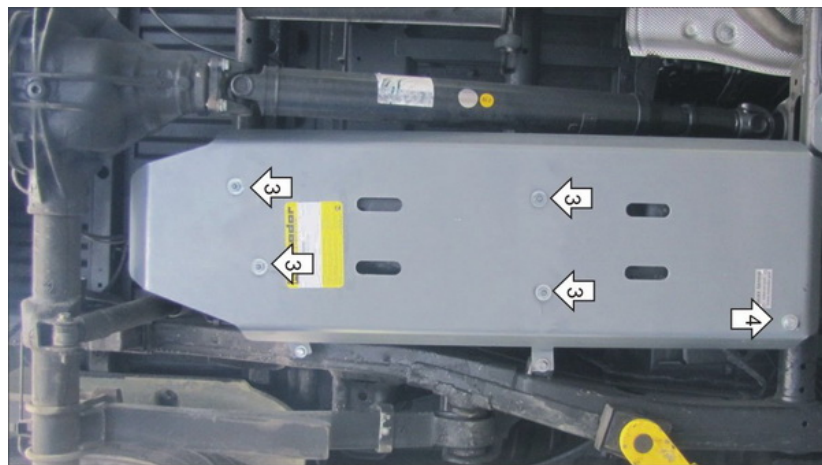
**Комплект крепежа**

02		Балка		2		Гайка DIN 934 M 08	4 шт
03		Балка		3		Шайба Гровера DIN 127 B M08, средняя серия	9 шт
04		Балка		4		Шайба кузов. DIN 9021 M 08	9 шт
1		Болт DIN 933 – 8.8 08x030		5 шт			

## Автомобиль без защиты



## Автомобиль с защитой



## Порядок установки

1. По очереди установить Скобы из комплекта крепежа поверх Штатных скоб крепления топливного бака при помощи Болтов М8х30 с Гр. Шайбами 8 и Шайбами 8 (если на Штатных скобах имеются шпильки, то устанавливая Скобы не нужно).
2. Отвернуть передний Болт крепления топливного бака и завести под него Кронштейн, Болт затянуть.
3. Прикрепить Щит к Скобам при помощи Гайек М8 с Гр. Шайбами 8 и Шайбами 8 (либо прикрепить к Штатным шпилькам, если таковые имеются, предварительно сняв штатный пыльник).
4. Прикрепить Щит к Кронштейну при помощи Болта М8х30 с Гр. Шайбой 8 и Шайбой 8. Затянуть весь крепеж.

Компания оставляет за собой право вносить изменения в конструкцию и комплектацию продукции.  
Появились вопросы по установке? Заходите на сайт: [motodog.pro](http://motodog.pro) или звоните по номеру с сайта.