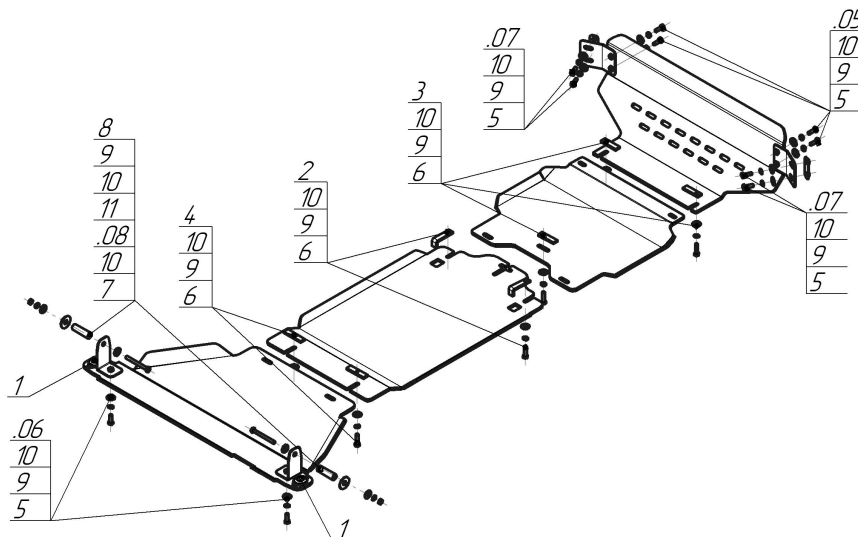


Защищаемые агрегаты: Двигатель, Передний дифференциал, Коробка переключения передач, Радиатор, Раздаточная коробка

Материал защиты: 8 мм, Алюминий



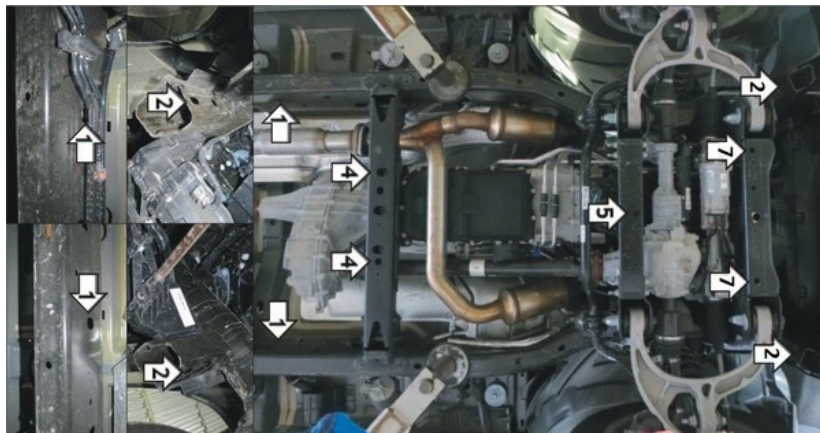
Марка	Модель	Объем	Год выпуска
Dodge	Ram 1500	5.7	2018-н.в.



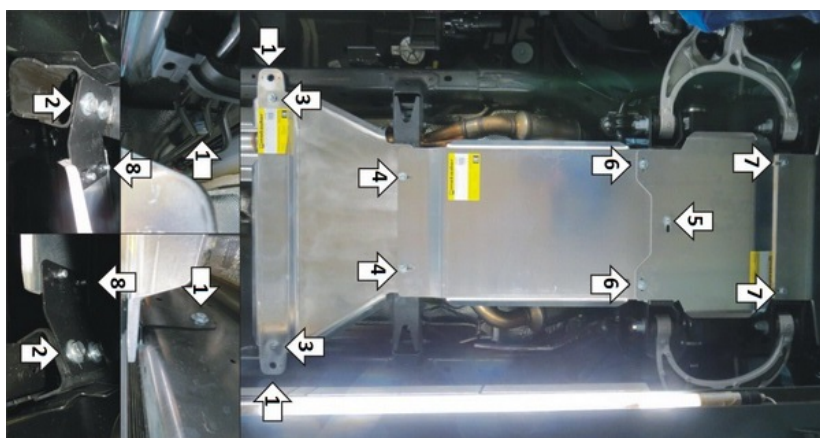
Комплект крепежа

05		Балка		5		Болт DIN 933 – 8.8 10x030	10 шт
06		Балка		6		Болт DIN 933 – 8.8 10x040	7 шт
07		Балка		7		Болт DIN 933 – 8.8 10x100	2 шт
08		Балка		8		Гайка DIN 934 M 10x1,5	2 шт
1		Демпфер	2 шт	9		Шайба Гровера DIN 127 В М10, средняя серия	19 шт
2		ПЗ 79x20x6 А60 М10	2 шт	10		Шайба кузов. DIN 9021 М 10	21 шт
3		ПР 70x20x6 А15 М10	3 шт	11		Шайба кузов. DIN 9021 М 14 увеличенная	2 шт
4		ПР 80x20x6 М10	2 шт				

Автомобиль без защиты



Автомобиль с защитой



Порядок установки

В отверстия в Щите 4 установить Демпферы.

1. В штатные отверстия рамы автомобиля установить Задние Кронштейны при помощи Болтов M10x100, Шайб и Гр. Шайб 10, Шайб 14, а также Проставок 73.
2. В штатные отверстия в кронштейнах рамы установить Передние Кронштейны при помощи Закладных Планок, Болтов M10x30 с Шайбами и Гр. Шайбами 10.
3. Прикрепить задние точки Щита 4 к Задним Кронштейнам при помощи Болтов M10x30 с Шайбами и Гр. Шайбами 10.
4. В штатные отверстия в поперечине рамы установить передние точки Щита 4 совместно с задними точками Щита 3 при помощи Планок ПР 80x20x6 M10, Болтов M10x40 с Шайбами и Гр. Шайбами 10.
5. В штатное отверстие в поперечине рамы установить переднюю точку Щита 3 совместно со средней точкой крепления Щита 2 при помощи Планки ПР 70x20x6 M10, Болта M10x40 с Шайбой и Гр. Шайбой 10.
6. Соединить Щит 2 и Щит 3 при помощи Планок ПЗ 79x20x6 M10, Болтов M10x40 с Шайбами и Гр. Шайбами 10.
7. В штатные отверстия в поперечине рамы установить передние точки Щита 2 совместно с задними точками Щита 1 при помощи Планок ПР 70x20x6 M10, Болтов M10x40 с Шайбами и Гр. Шайбами 10.
8. Прикрепить передние точки Щита 1 к Передним Кронштейнам при помощи Болтов M10x30 с Шайбами и Гр. Шайбами 10.
Затянуть весь крепеж.

Компания оставляет за собой право вносить изменения в конструкцию и комплектацию продукции.

Появились вопросы по установке? Заходите на сайт: motodor.pro или звоните по номеру с сайта.

Версия инструкции от 09.06.2021 12:19:29