

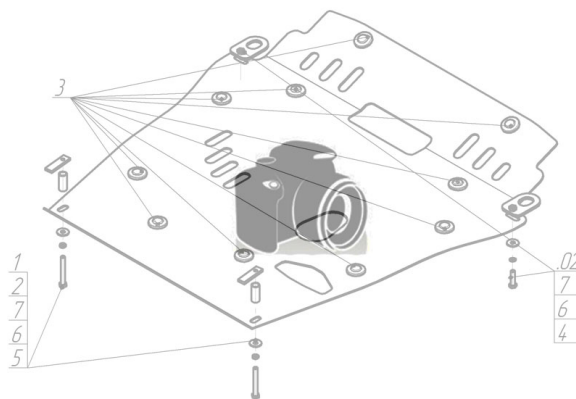
Защищаемые агрегаты: Двигатель, Коробка переключения передач, Радиатор, Раздаточная коробка

Материал защиты: 8 мм, Алюминий



Марка	Модель	Объем	Год выпуска
Land Rover	Range Rover	3.6, 5.0	2009-2013

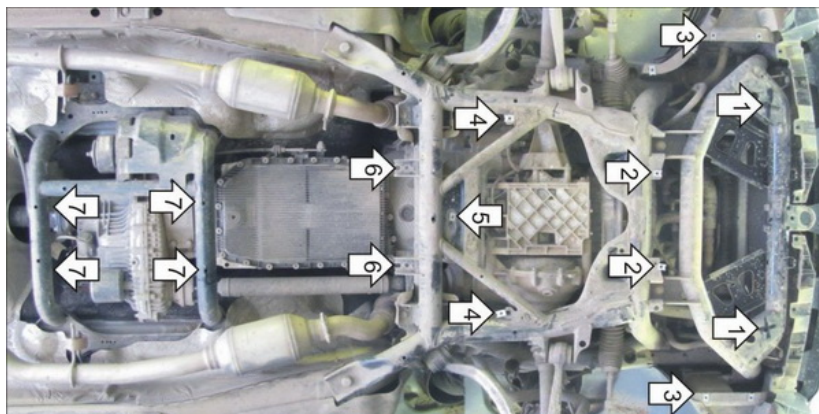
Изображение отсутствует



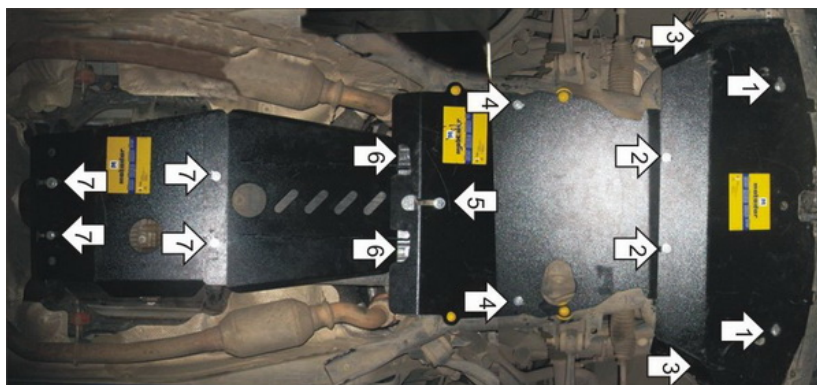
Комплект крепежа

1		КЛ 51x20 A40 M8	10 шт	8		Болт DIN 933 – 8.8 08x080	4 шт
2		ПЗ 106x20x6 A85 M10	1 шт	9		Шайба Гровера DIN 127 В М08, средняя серия	14 шт
3		ПЗ 56x20x6 A30 M10	2 шт	10		Шайба кузов. DIN 9021 М 08	14 шт
4		ПР 80x20x6 M10	2 шт	11		Болт DIN 933 – 8.8 10x030	4 шт
5		Демпфер	7 шт	12		Болт DIN 933 – 8.8 10x090	1 шт
6		Болт DIN 933 – 8.8 08x030	8 шт	13		Шайба Гровера DIN 127 В М10, средняя серия	5 шт
7		Болт DIN 933 – 8.8 08x060	2 шт	14		Шайба кузов. DIN 9021 М 10	5 шт

Автомобиль без защиты



Автомобиль с защитой



Порядок установки

1. Закрепить защиту при помощи ПР 80x20x6 M10 и Болтов M10x30 с Шайбами 10 и Гроверами 10 на поперечную балку передней части подрамника радиатора.
2. Закрепить защиту при помощи КЛ 51x20 M8 и Болтов M8x50 с Шайбами 8 и Гроверами 8 на чашки опор передней подвески.
3. Прикрепить Защиту на пластиковый локер при помощи КЛ 51x20 M8 и Болтов M10x30 с Шайбами 8 и Гроверами 8.
4. Прикрепить Защиту на приварные чашки подрамника двигателя при помощи КЛ 51x20 M8 и Болтов M10x30 с Шайбами 8 и Гроверами 8.
5. Прикрепить Защиту на поперечную трубу подрамника при помощи ПЗ 106x20x6 M10, Болта M10x90 с Шайбой 10 и Гровером 10.
6. Прикрепить Защиту через приварные уши подрамника коробки при помощи ПЗ 56x20x6 M10, Болтов M10x30 с Шайбами 10 и Гроверами 10.
7. Прикрепить Защиту при помощи Закладных Уголков, Болтов M8x70 с Шайбами 8 и Гроверами 8 через поперечные трубы подрамника.

Компания оставляет за собой право вносить изменения в конструкцию и комплектацию продукции.
Появились вопросы по установке? Заходите на сайт: motodog.pro или звоните по номеру с сайта.

Версия инструкции от 25.03.2021 14:18:52