



Инструкция по установке

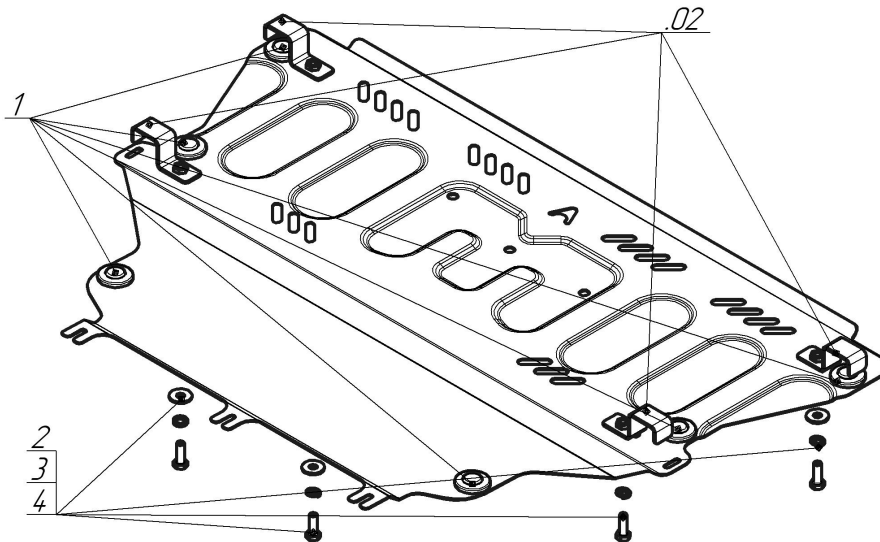
Артикул **50706**

Защищаемые агрегаты: Двигатель, Коробка переключения передач

Материал защиты: 1,5 мм, Сталь



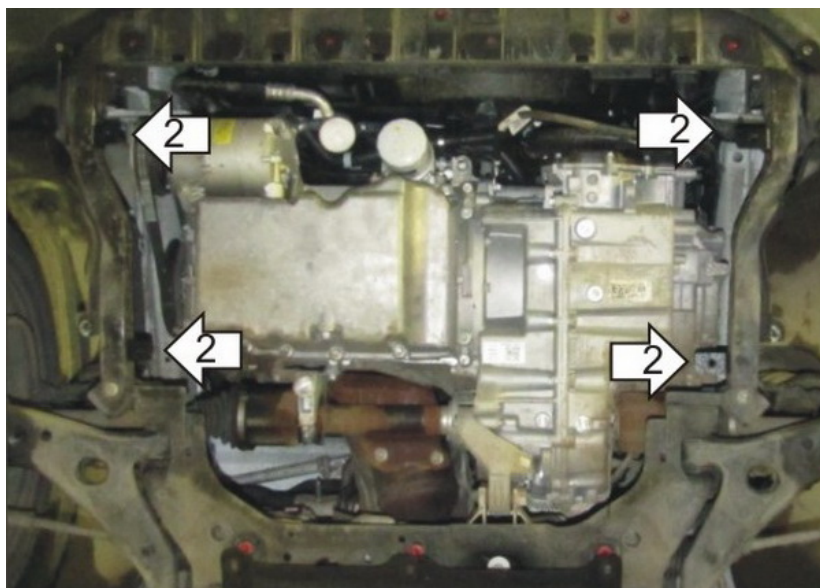
Марка	Модель	Объем	Год выпуска
Ford	Kuga	1.6, 2.5	2013-2019



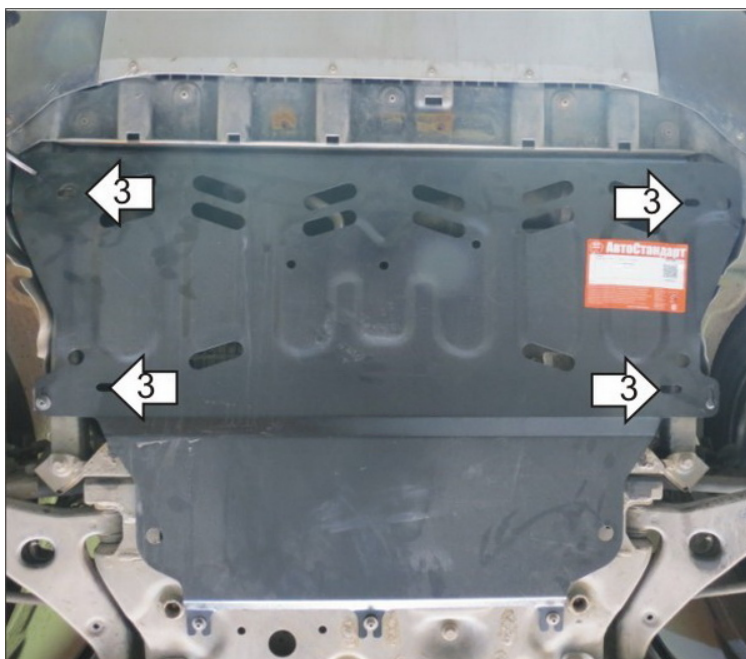
Комплект крепежа

02		Балка		3		Шайба Гровера DIN 127 В М10, средняя серия	4 шт
1		Демпфер	6 шт	4		Шайба кузов. DIN 9021 М 10	4 шт
2		Болт DIN 933 – 8.8 10x030	4 шт				

Автомобиль без защиты



Автомобиль с защитой



Порядок установки

1. Снять штатный пыльник.
2. Установить Прижимы на подрамник автомобиля.
3. Закрепить защиту при помощи Болтов M10x30, Гр10 и Ш10, на ранее установленные прижимы.
4. Штатными саморезами закрепить задние точки и локера.

Компания оставляет за собой право вносить изменения в конструкцию и комплектацию продукции.
Появились вопросы по установке? Заходите на сайт: motodog.pro или звоните по номеру с сайта.

Версия инструкции от 07.07.2022 10:16:29