



## Инструкция по установке

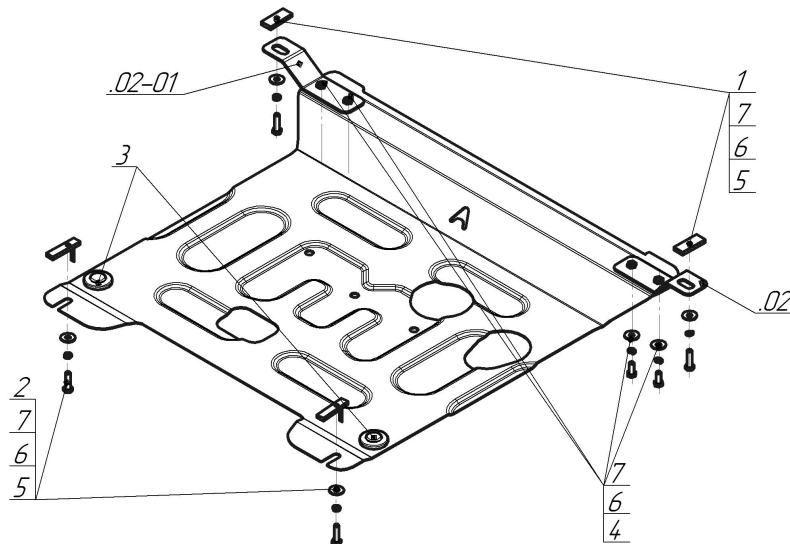
Артикул **50901**

Защищаемые агрегаты: Двигатель, Коробка переключения передач

Материал защиты: 1,5 мм, Сталь



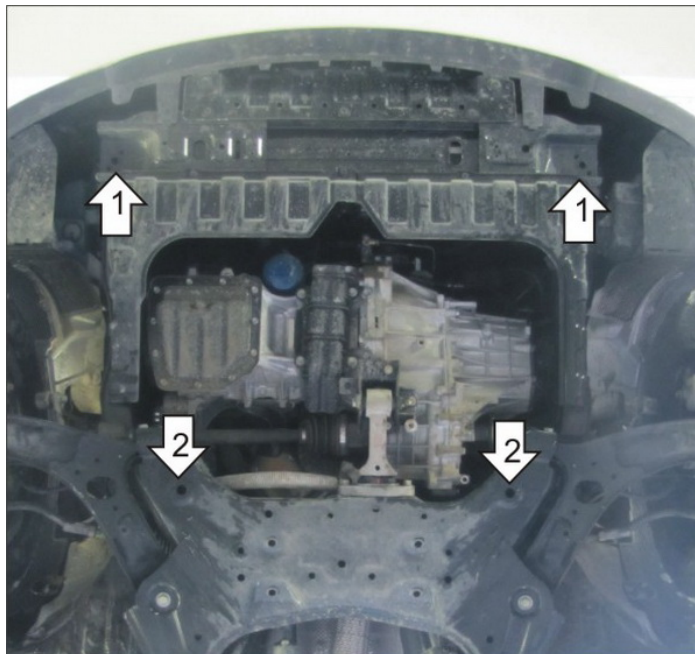
Марка	Модель	Объем	Год выпуска	Марка	Модель	Объем	Год выпуска
Hyundai	Solaris	1.4, 1.6	2010-2014	KIA	Rio	1.4, 1.6	2011-2015
Hyundai	Solaris	1.4, 1.6	2014-2017	KIA	Rio	1.4, 1.6	2015-2017



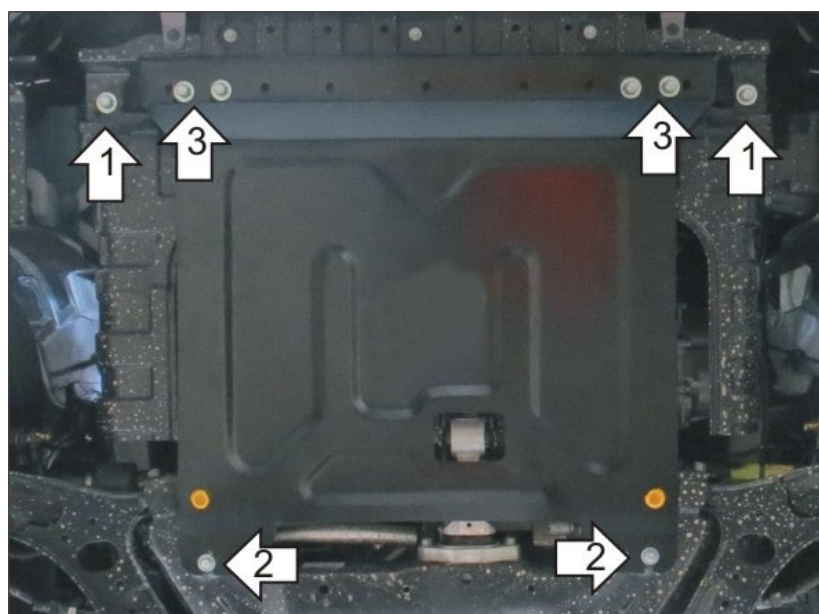
### Комплект крепежа

02		Балка		4		Болт DIN 933 – 8.8 08x020	4 шт
02-01		Балка		5		Болт DIN 933 – 8.8 08x030	4 шт
1		ПР 50x20x6 M8	2 шт	6		Шайба Гровера DIN 127 В М08, средняя серия	8 шт
2		ПУ 60x14x6 А20 В10 М8	2 шт	7		Шайба кузов. DIN 9021 М 08	8 шт
3		Демпфер	2 шт				

## Автомобиль без защиты



## Автомобиль с защитой



## Порядок установки

1. Прикрепить на штатные отверстия поперечной балки под радиатором Кронштейны при помощи Планок ПР 50x20x6 М8 и Болтов М8x30, Гр 8 и Ш 8.
1. Установить в отверстия подрамника а/м задние точки Щита при помощи ПУ 60x14x6 А20В10 М8 и Болтов М8x30, Гр 8 и Ш 8.
2. Прикрепить передние точки крепления Щита к Кронштейнам при помощи Болтов М8x20 с Шайбами и Гр. Шайбами 8. Затянуть весь крепеж.

Компания оставляет за собой право вносить изменения в конструкцию и комплектацию продукции.  
Появились вопросы по установке? Заходите на сайт: [motodog.pro](http://motodog.pro) или звоните по номеру с сайта.

Версия инструкции от 07.07.2022 10:54:02