



Инструкция по установке

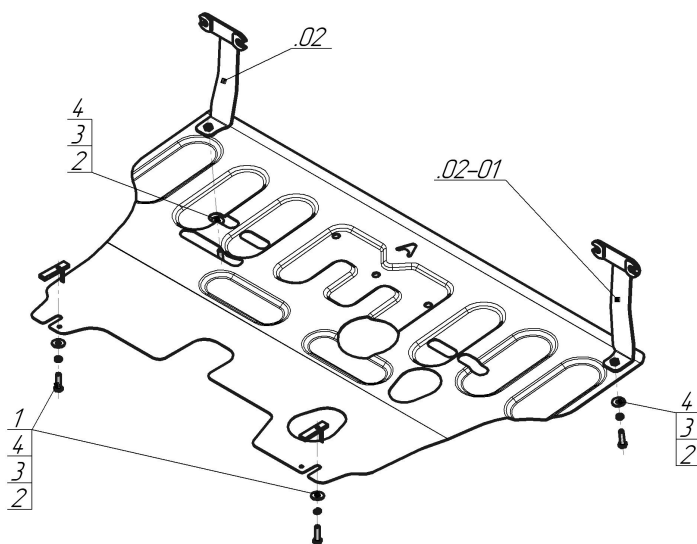
Артикул **50913**

Защищаемые агрегаты: Двигатель, Коробка переключения передач

Материал защиты: 1,5 мм, Сталь



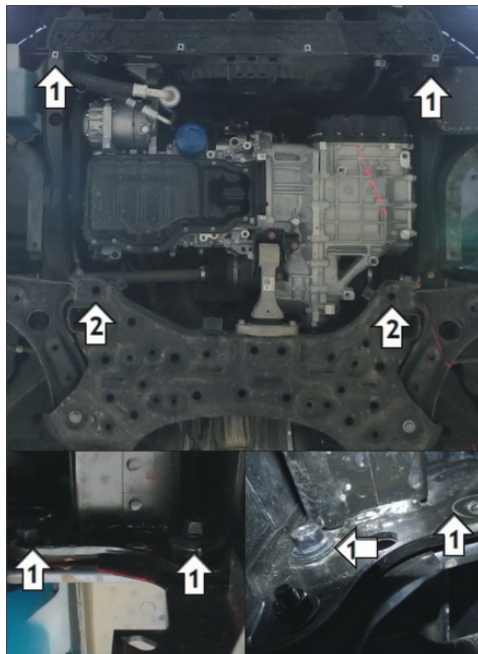
Марка	Модель	Объем	Год выпуска	Марка	Модель	Объем	Год выпуска
Hyundai	Elantra	1.6, 2.0	2016-2019	KIA	Cerato	1.6, 2.0	2019-2021
Hyundai	Elantra	1.6, 2.0	2019-2020	KIA	Cerato	1.6, 2.0	2021-н.в.



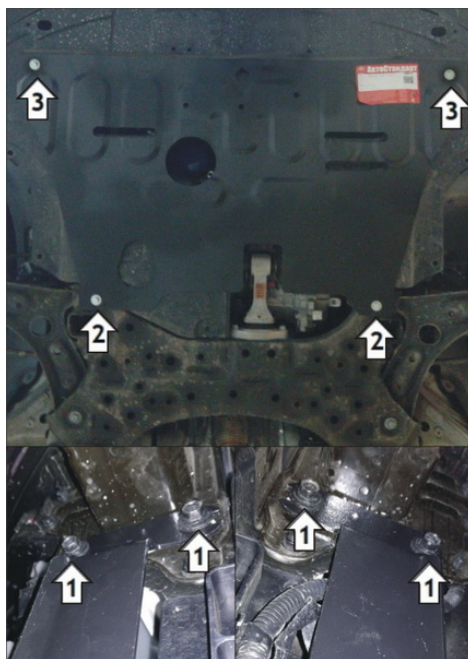
Комплект крепежа

02		Балка		2		Болт DIN 933 – 8.8 08x030	4 шт
02-01		Балка		3		Шайба Гровера DIN 127 В М08, средняя серия	4 шт
1		ПУ 60x14x6 А20 В10 М8	2 шт	4		Шайба кузов. DIN 9021 М 08	4 шт

Автомобиль без защиты



Автомобиль с защитой



Порядок установки

1. Снять штатный пыльник. Установить Кронштейны под штатные болты на фланцах лонжеронов. Вернуть на место штатный пыльник, проделав в нём отверстия под кронштейны.
2. Установить в отверстия подрамника а/м задние точки крепления Защиты при помощи ПУ 60x14x6 А20В10 М8 и Болтов М8х30, Шайб и Гр. Шайб 8, завести под них Щит.
3. Прикрепить Щит к Кронштейнам при помощи Болтов М8х30, Шайб и Гр. Шайб 8. Затянуть весь крепеж.

Компания оставляет за собой право вносить изменения в конструкцию и комплектацию продукции.
Появились вопросы по установке? Заходите на сайт: motodog.pro или звоните по номеру с сайта.

Версия инструкции от 07.07.2022 13:16:59