



## Инструкция по установке

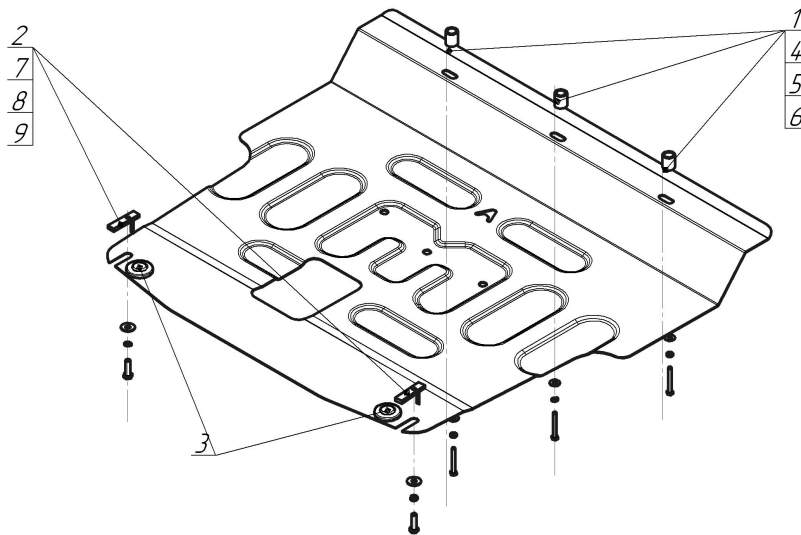
Артикул **51001**

Защищаемые агрегаты: Двигатель, Коробка переключения передач

Материал защиты: 1,5 мм, Сталь



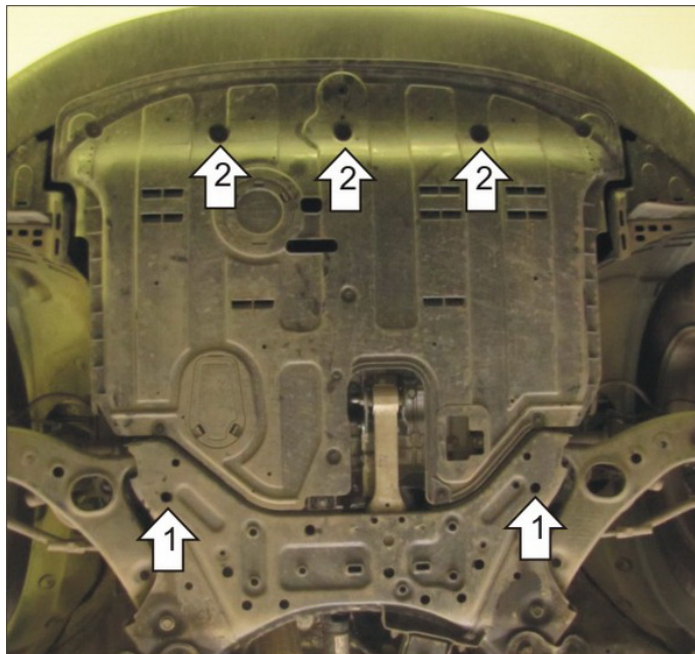
Марка	Модель	Объем	Год выпуска
KIA	Sorento	2.2, 2.4, 3.5	2012-2020



### Комплект крепежа

1		Проставка 25	3 шт	6		Шайба кузов. DIN 9021 M 06	3 шт
2		ПУ 60x14x6 A20 B10 M8	2 шт	7		Болт DIN 933 – 8.8 08x030	2 шт
3		Демпфер	2 шт	8		Шайба Гровера DIN 127 B M08, средняя серия	2 шт
4		Болт DIN 933 – 8.8 06x050	3 шт	9		Шайба кузов. DIN 9021 M 08	2 шт
5		Шайба Гровера DIN 127 B M06, средняя серия	3 шт				

## Автомобиль без защиты



## Автомобиль с защитой



## Порядок установки

Защита устанавливается без снятия пыльника.

1. Установить задние точки крепления, заложив в отверстия подрамника ПУ 60x14x6 и зафиксировав щит Болтами М8x30, Гр8 и Ш8.
2. Установить передние точки крепления щита в штатные резьбовые отверстия при помощи Проставок 25, Болтов М6x50, Гр6 и Ш6, предварительно вывернув Штатные болты.

Компания оставляет за собой право вносить изменения в конструкцию и комплектацию продукции.  
Появились вопросы по установке? Заходите на сайт: [motodog.pro](http://motodog.pro) или звоните по номеру с сайта.

Версия инструкции от 11.07.2022 12:58:36