



Инструкция по установке

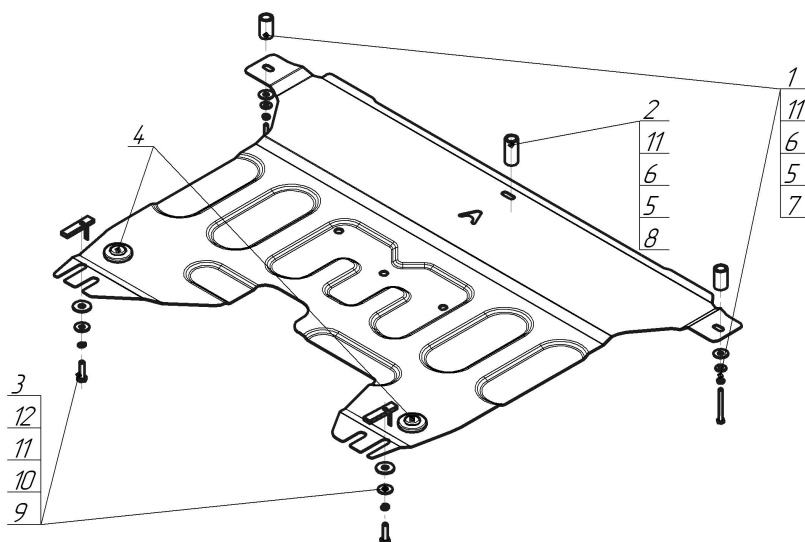
Артикул **51009**

Защищаемые агрегаты: Двигатель, Коробка переключения передач

Материал защиты: 1,5 мм, Сталь



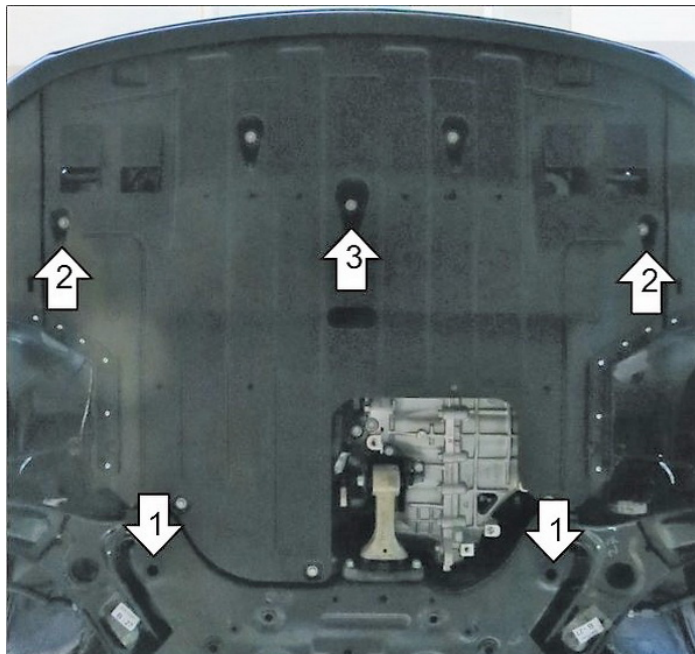
Марка	Модель	Объем	Год выпуска	Марка	Модель	Объем	Год выпуска
KIA	Cee'd	1.4, 1.6	2015-2018	KIA	Cerato	1.6, 2.0	2016-2018



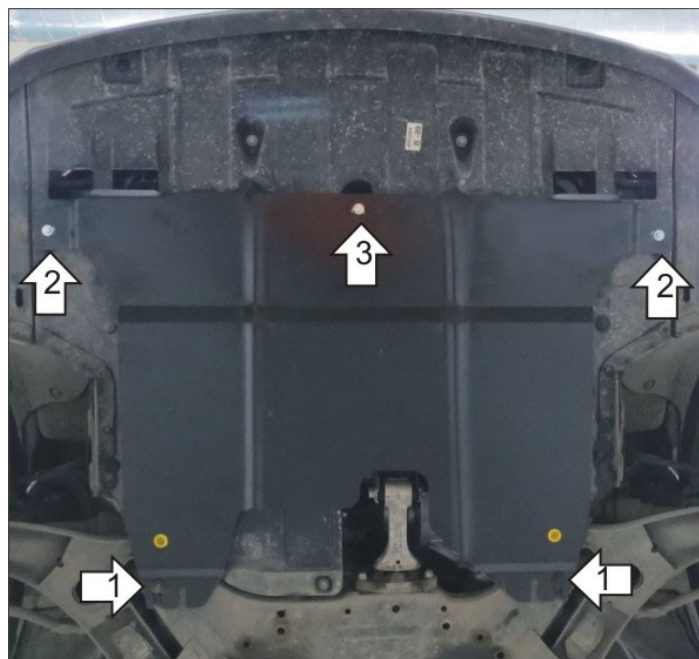
Комплект крепежа

1		Проставка 35	2 шт	7		Болт DIN 933 – 8.8 06x060	2 шт
2		Проставка 45	1 шт	8		Болт DIN 933 – 8.8 06x070	1 шт
3		ПУ 60x14x6 A20 B10 M8	2 шт	9		Болт DIN 933 – 8.8 08x030	2 шт
4		Демпфер	2 шт	10		Шайба Гровера DIN 127 В М08, средняя серия	2 шт
5		Шайба Гровера DIN 127 В М06, средняя серия	3 шт	11		Шайба кузов. DIN 9021 М 08	5 шт
6		Шайба кузов. DIN 9021 М 06	3 шт	12		Шайба кузов. DIN 9021 М 10	2 шт

Автомобиль без защиты



Автомобиль с защитой



Порядок установки

1. Установить задние точки крепления Защиты на отверстия в подрамнике при помощи ПУ 60x14x6 A10B20 M8, Болтов M8x30, Шайб 10, Шайб 8 и Гр. Шайб 8.
2. Установить на места штатных болтов боковые передние точки Защиты при помощи Проставок 35, Болтов M6x60, Шайб 8, Шайб 6 и Гр. Шайбы 6.
3. Установить на место штатного болта среднюю переднюю точку Защиты при помощи Проставки 45, Болта M6x70, Шайбы 8, Шайбы 6 и Гр. Шайбы 6. Затянуть все точки крепления.

Компания оставляет за собой право вносить изменения в конструкцию и комплектацию продукции.
Появились вопросы по установке? Заходите на сайт: motodog.pro или звоните по номеру с сайта.

Версия инструкции от 07.07.2022 14:41:42